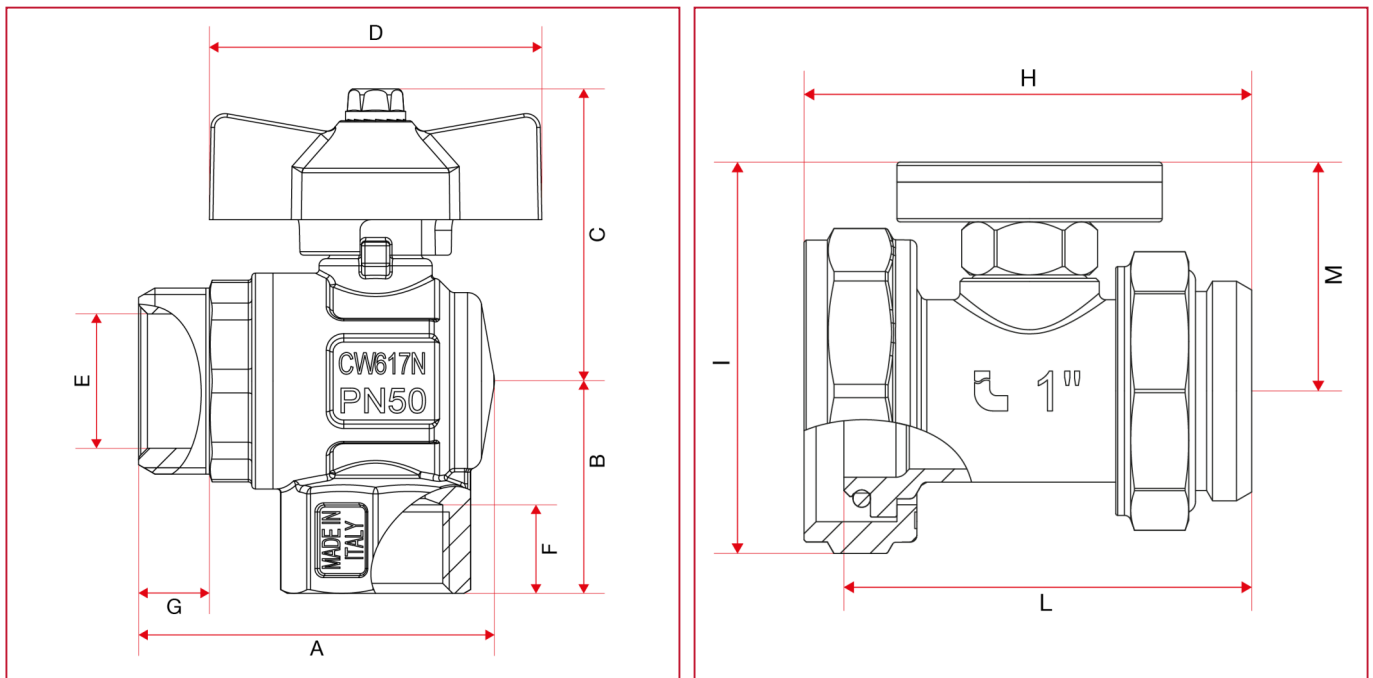




## ACCESSOIRES POUR COLLECTEURS

**487K02** Kit vannes coudées à boisseau sphérique Ideal, passage intégral avec joint torique et raccord porte-thermomètre pour collecteurs

### DIMENSIONS



|            | 1"    |
|------------|-------|
| DN         | 25    |
| A          | 47    |
| B          | 39,75 |
| C          | 51    |
| D          | 62    |
| E          | 23    |
| F          | 15    |
| G          | 14    |
| H          | 67,5  |
| I          | 49    |
| L          | 61,5  |
| M          | 34,5  |
| Kg/cm2 bar | 10    |
| LBS - psi  | 145   |