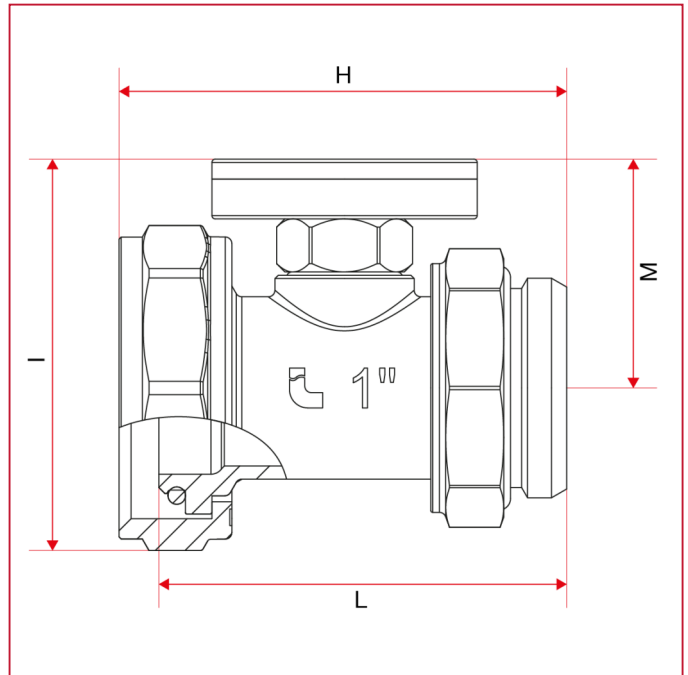
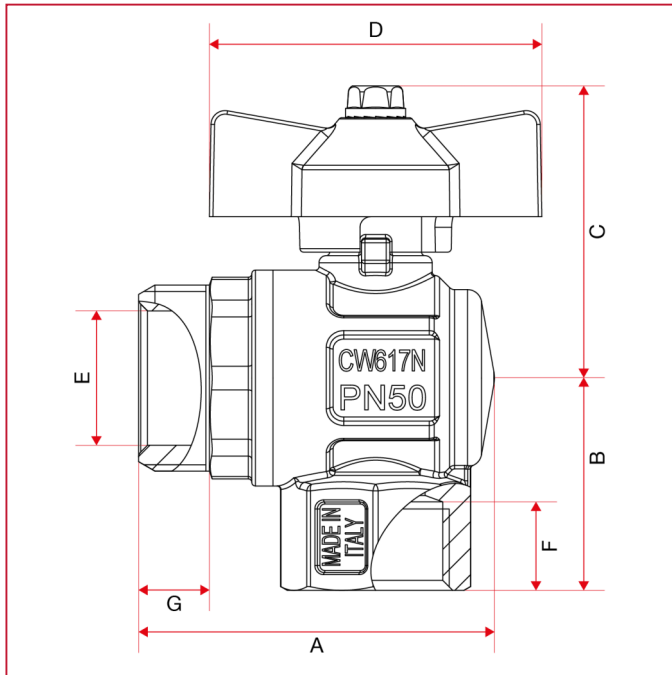




# ZUBEHÖRE FÜR VORMONTIERTE HEIZKREISVERTEILER

## 487K02 Kugelhähne Satz Eckausführung und Thermometermuffe

### GESAMTABMESSUNGEN



|                        | 1"    |
|------------------------|-------|
| DN                     | 25    |
| A                      | 47    |
| B                      | 39,75 |
| C                      | 51    |
| D                      | 62    |
| E                      | 23    |
| F                      | 15    |
| G                      | 14    |
| H                      | 67,5  |
| I                      | 49    |
| L                      | 61,5  |
| M                      | 34,5  |
| Kg/cm <sup>2</sup> bar | 10    |
| LBS - psi              | 145   |