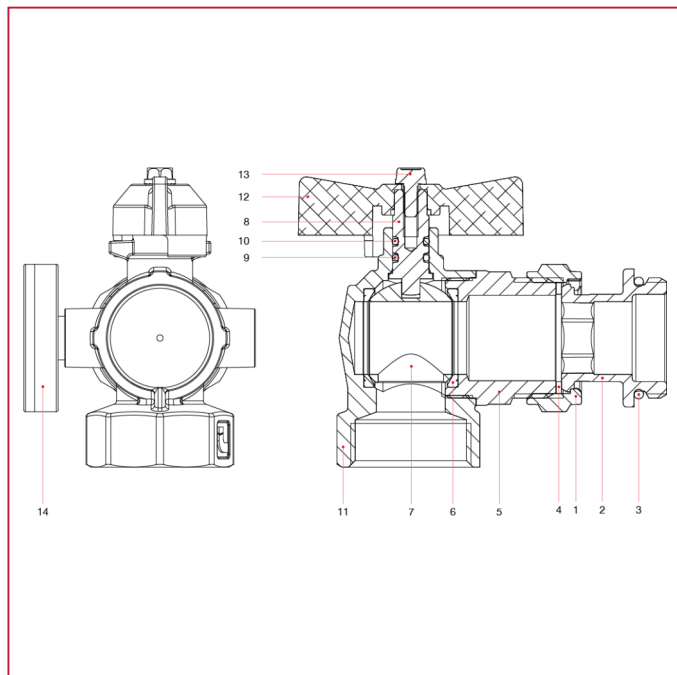




ПРИНАДЛЕЖНОСТИ ДЛЯ КОЛЛЕКТОРОВ

487K02R Комплект угловых шаровых клапанов и патрубков для термометров - компактный

МАТЕРИАЛЫ



N.	ОПИСАНИЕ	КО Л.	МАТЕРИАЛ
1	Гайка	1	Никелированная латунь CW617N
2	Хвостовик	1	Никелированная латунь CW617N
3	Уплотнительное кольцо	1	СКЭПТ
4	Уплотнительная прокладка	1	ФАЗИТ ОМНИЯ
5	Муфта	1	Никелированная латунь CW617N
6	Седло	1	Тефлон
7	Шар	1	Хромированная латунь CW617N
8	Шток	1	Латунь CW614N
9	Уплотнительное кольцо	1	БНК
10	Уплотнительное кольцо	1	VITON®
11	Корпус	1	Никелированная латунь CW617N
12	Ручка-бабочка	1	Алюминий
13	Винт	1	Оцинкованная сталь С4С
14	Термометр	1	Полимер