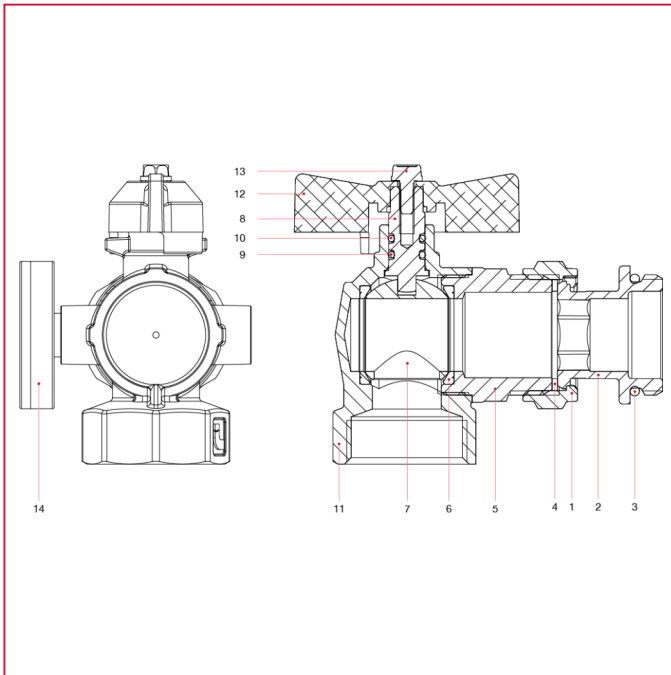




ACCESORIOS PARA COLECTORES

487K02R Kit válvulas de esfera angular con termómetro - modelo compacto

MATERIALES



POS.	DESCRIPCIÓN	N.	MATERIAL
1	Tuerca	1	Latón niquelado CW617N
2	Codo	1	Latón niquelado CW617N
3	Junta tórica	1	EPDM
4	Junta	1	FASIT OMNIA
5	Manguito	1	Latón niquelado CW617N
6	Alojamiento	1	P.T.F.E.
7	Esfera	1	Latón cromado CW617N
8	Varilla	1	Latón CW614N
9	Junta tórica	1	NBR
10	Junta tórica	1	VITON®
11	Cuerpo	1	Latón niquelado CW617N
12	Tirador mariposa	1	Aluminio
13	Tornillo	1	Acero galvanizado C4C
14	Termómetro	1	Polímero