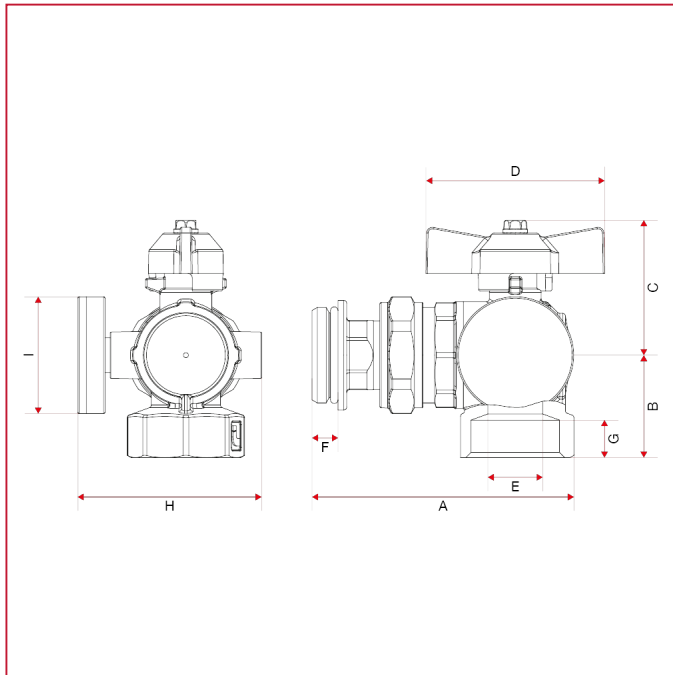




## 分水器配件

### 487K02R 角型球阀套件和温度计 - 紧凑型

#### 总尺寸



	1"
DN	25
A	91
B	35,5
C	47
D	62
E	19
F	9
G	13
H	64
I	40,5
Kg/cm <sup>2</sup> bar	40
LBS - psi	580