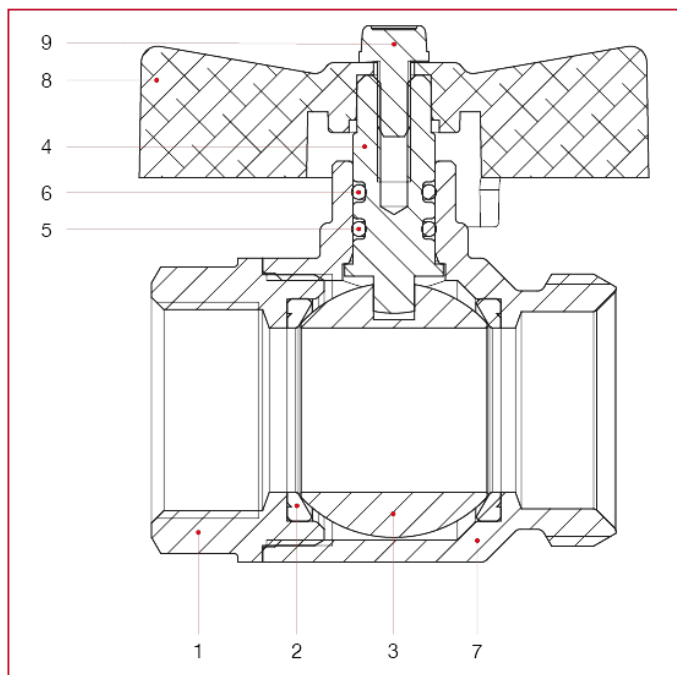




ПРИНАДЛЕЖНОСТИ ДЛЯ КОЛЛЕКТОРОВ

487K01 Комплект прямых шаровых клапанов и патрубков для термометров

МАТЕРИАЛЫ арт. 098SDC размер 1"

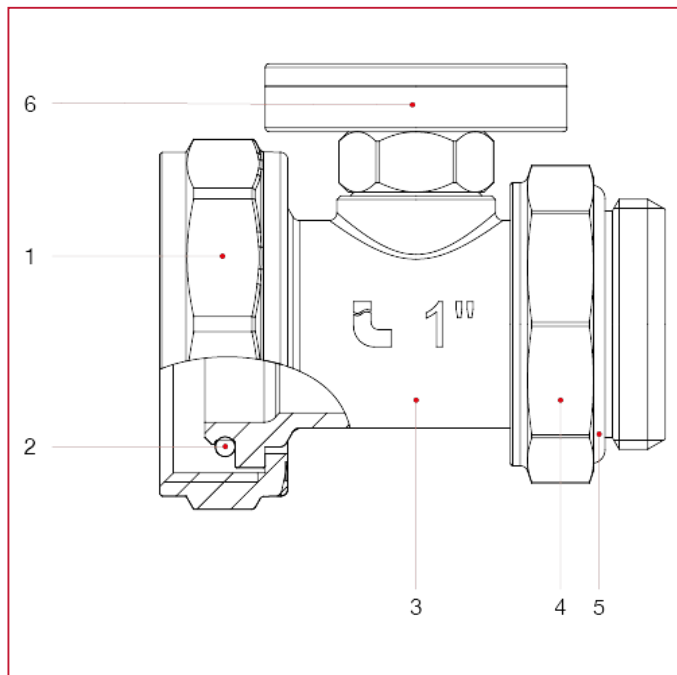


N.	ОПИСАНИЕ	КО Л.	МАТЕРИАЛ
1	Муфта с внутренней резьбой	1	Никелированная латунь CW617N
2	Седло	2	Тефлон
3	Шар	1	Хромированная латунь CW617N
4	Корпус	1	Никелированная латунь CW617N
5	Шток	1	Латунь CW614N
6	Уплотнительное кольцо	1	БНК
7	Уплотнительное кольцо	1	Viton®
8	T-образная ручка	1	Окрашенный алюминий
9	Винт	1	Оцинкованная сталь С4С



ПРИНАДЛЕЖНОСТИ ДЛЯ КОЛЛЕКТОРОВ

МАТЕРИАЛЫ арт. 492ВС размер 1"



N.	ОПИСАНИЕ	КО Л.	МАТЕРИАЛ
1	Гайка	1	Никелированная латунь CW617N
2	Уплотнительное кольцо	1	БНК
3	Фитинг держателя термометра	1	Никелированная латунь CW617N
4	Гайка	1	Никелированная латунь CW614N
5	Уплотнительное кольцо	1	БНК
6	Термометр	1	Латунь CW614N