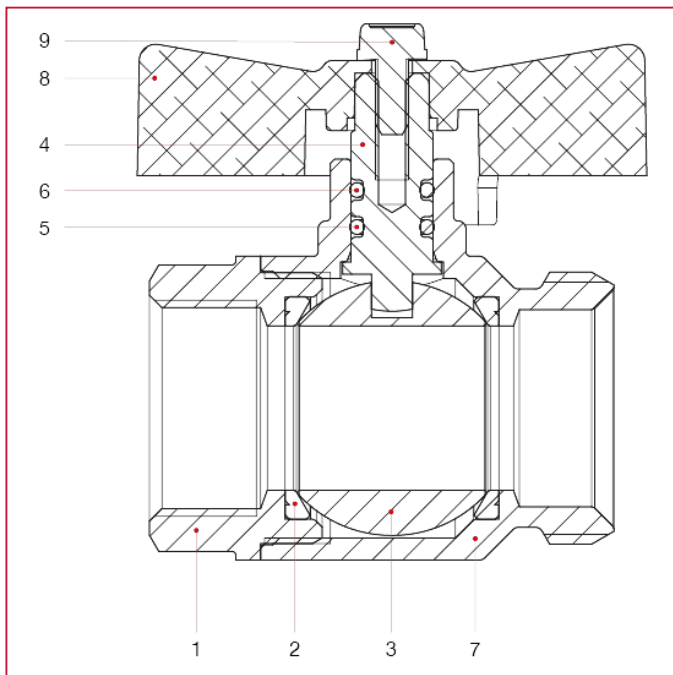




ACCESSOIRES POUR COLLECTEURS

487K01 Kit vannes droites à boisseau sphérique Ideal, passage intégral avec joint torique et raccord porte-thermomètre pour collecteurs

MATÉRIAUX art.098SDC taille 1"

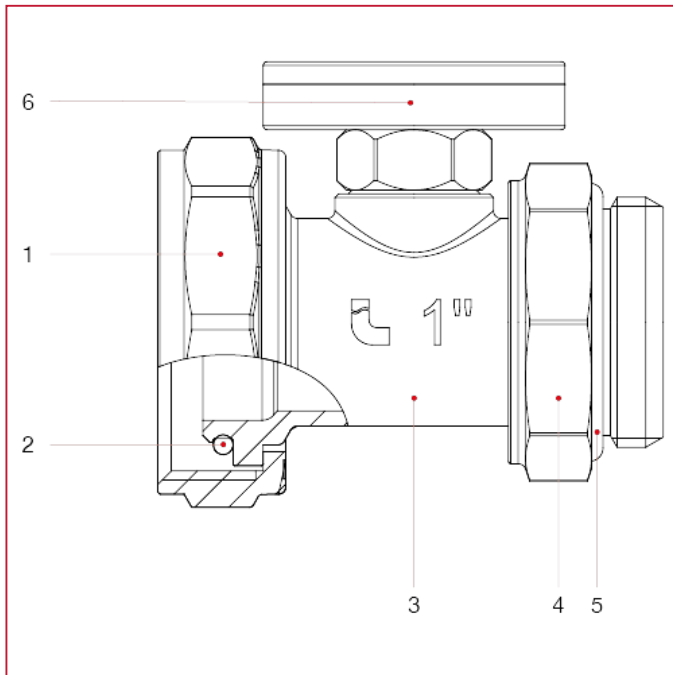


POS.	DESCRIPTION	Q.té	MATÉRIAU
1	Manchon femelle	1	Laiton nickelé CW617N
2	Siège	2	PTFE
3	Boisseau sphérique	1	Laiton chromé CW617N
4	Corps	1	Laiton nickelé CW617N
5	Tige	1	Laiton CW614N
6	Joint torique	1	NBR
7	Joint torique	1	Viton®
8	Poignée en T	1	Aluminium peint
9	Vis	1	Acier galvanisé C4C



ACCESSOIRES POUR COLLECTEURS

MATÉRIAUX art.492BC taille 1"



POS.	DESCRIPTION	Q.té	MATÉRIAU
1	Écrou	1	Laiton nickelé CW617N
2	Joint torique	1	NBR
3	Raccord porte-thermomètre	1	Laiton nickelé CW617N
4	Écrou	1	Laiton nickelé CW614N
5	Joint torique	1	NBR
6	Thermomètre	1	Laiton CW614N