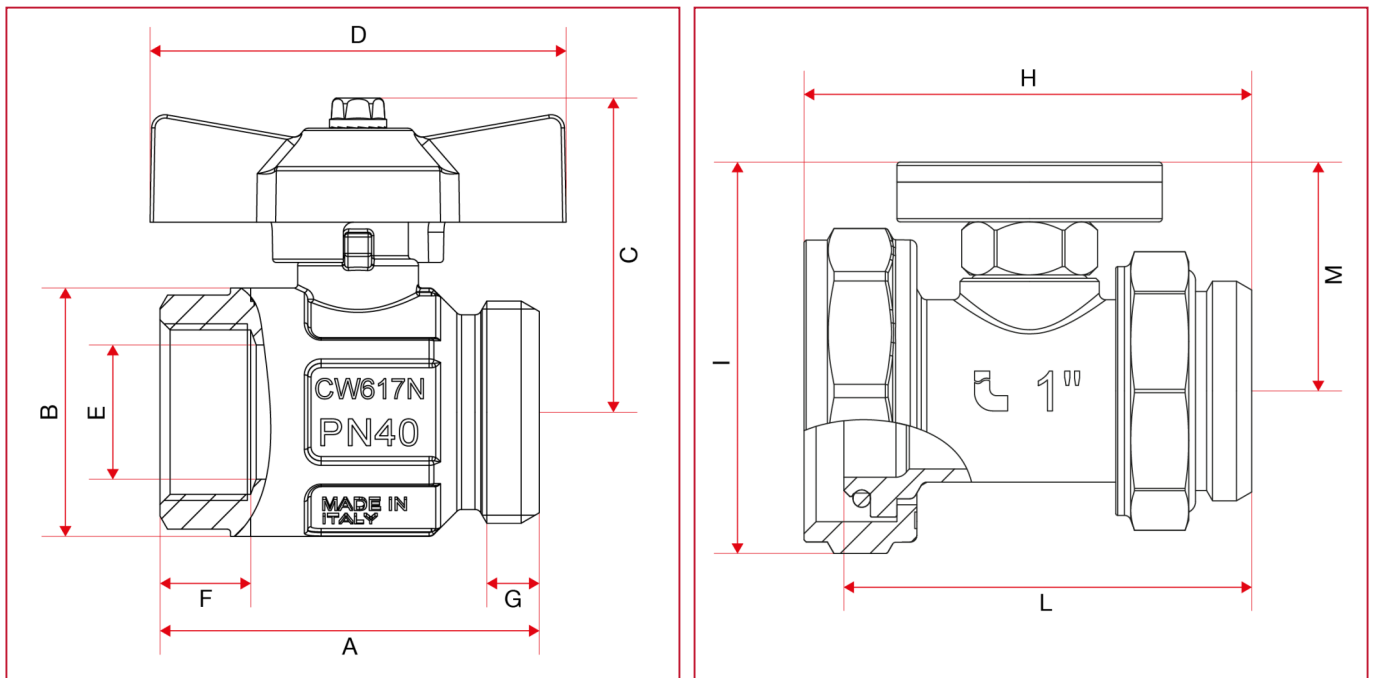




# ACCESORIOS PARA COLECTORES

## 487K01 Kit válvulas de esfera rectas con termómetro

### Dimensiones totales



	1"
DN	25
A	64,75
B	45,5
C	50,8
D	62
E	25
F	15
G	10,5
H	67,5
I	49
L	61,5
M	34,5
Kg/cm2 bar	40
LBS - psi	580