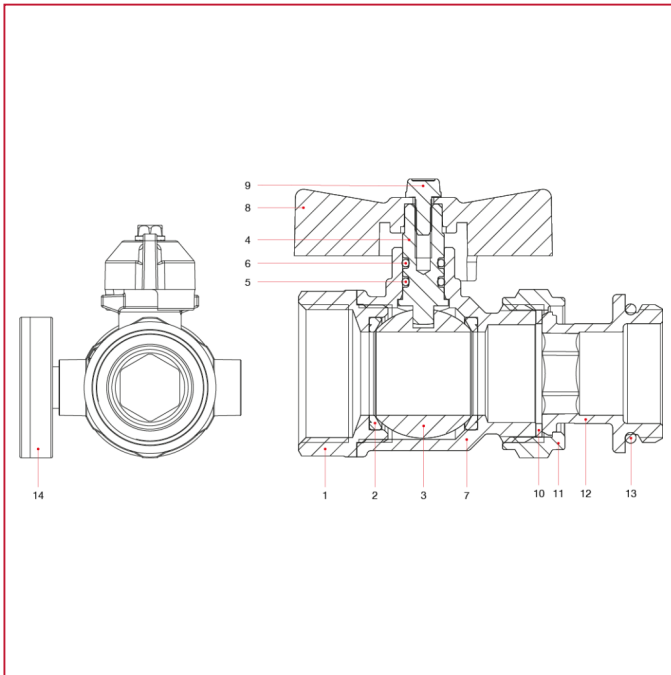




ACCESSOIRES POUR COLLECTEURS

487K01R Kit vannes droites à boisseau sphérique avec thermomètre intégré, modèle compact

MATÉRIAUX



POS.	DESCRIPTION	N.	MATÉRIAU
1	Manchon	1	Laiton nickelé CW617N
2	Siège	2	PTFE
3	Boisseau sphérique	1	Laiton chromé CW617N
4	Tige de manœuvre	1	Laiton CW614N
5	Joint torique	1	NBR
6	Joint torique	1	Viton®
7	Corps	1	Laiton nickelé CW617N
8	Poignée papillon	1	Aluminium
9	Vis	1	Acier galvanisé C4C
10	Joint	1	FASIT OMNIA
11	Écrou	1	Laiton nickelé CW617N
12	Queue	1	Laiton nickelé CW617N
13	Joint torique	1	EPDM
14	Thermomètre	1	Polymère