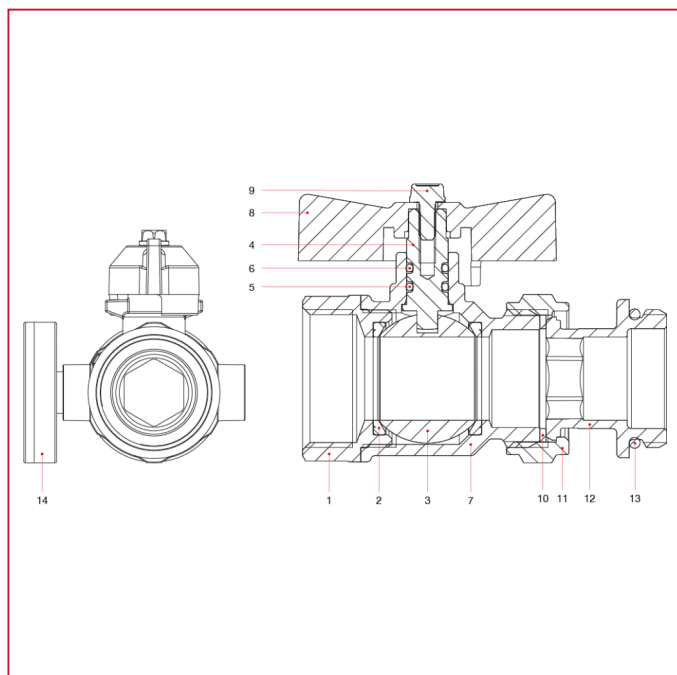




ACCESSORI PER COLLETTORI

487K01R Kit Valvole a sfera diritte con termometro – modello compatto

MATERIALI



POS.	DESCRIZIONE	N.	MATERIALE
1	Manicotto	1	Ottone nichelato CW617N
2	Sede	2	P.T.F.E.
3	Sfera	1	Ottone cromato CW617N
4	Asta di manovra	1	Ottone CW614N
5	O-ring	1	NBR
6	O-ring	1	Viton®
7	Corpo	1	Ottone nichelato CW617N
8	Maniglia a farfalla	1	Alluminio
9	Vite	1	Acciaio zincato C4C
10	Guarnizione	1	FASIT OMNIA
11	Dado	1	Ottone nichelato CW617N
12	Codolo	1	Ottone nichelato CW617N
13	O-ring	1	EPDM
14	Termometro	1	Polimero