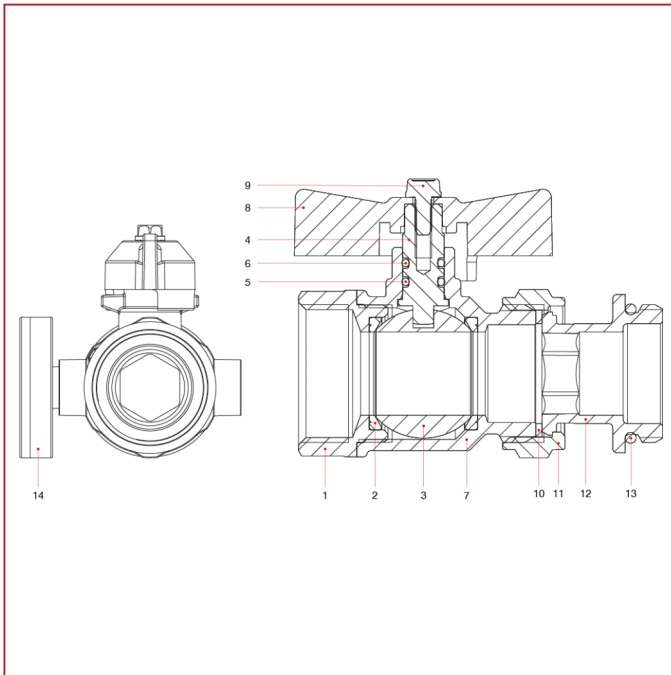




ACCESORIOS PARA COLECTORES

487K01R Kit válvulas de esfera rectas con termómetro - modelo compacto

MATERIALES



| POS. | DESCRIPCIÓN | N. | MATERIAL |
|------|---------------------|----|------------------------|
| 1 | Manguito | 1 | Latón niquelado CW617N |
| 2 | Alojamiento | 2 | P.T.F.E. |
| 3 | Esfera | 1 | Latón cromado CW617N |
| 4 | Varilla de maniobra | 1 | Latón CW614N |
| 5 | Junta tórica | 1 | NBR |
| 6 | Junta tórica | 1 | Viton® |
| 7 | Cuerpo | 1 | Latón niquelado CW617N |
| 8 | Tirador mariposa | 1 | Aluminio |
| 9 | Tornillo | 1 | Acero galvanizado C4C |
| 10 | Junta | 1 | FASIT OMNIA |
| 11 | Tuerca | 1 | Latón niquelado CW617N |
| 12 | Codo | 1 | Latón niquelado CW617N |
| 13 | Junta tórica | 1 | EPDM |
| 14 | Termómetro | 1 | Polímero |