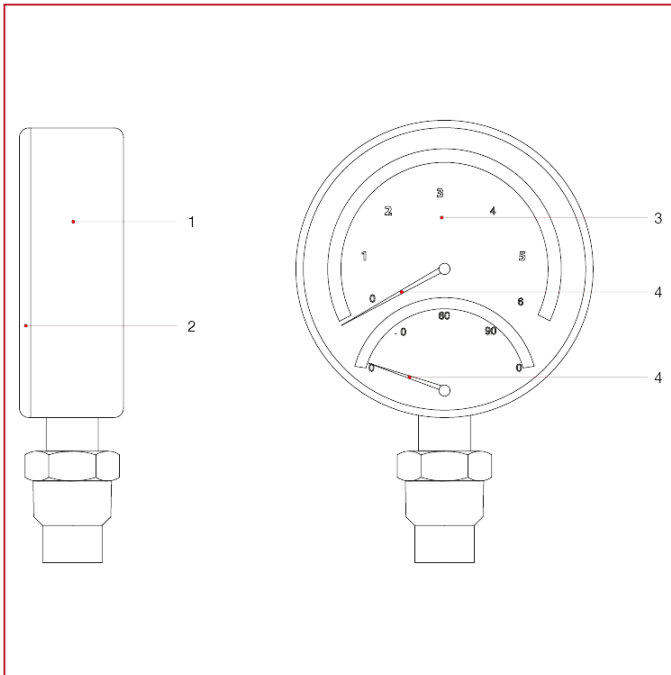




ZUBEHÖRE FÜR VORMONTIERTE HEIZKREISVERTEILER

484 Thermomanometer mit radialem Anschluss

WERKSTOFFE



NUM.	BESCHREIBUNG	Qt	MATERIALIEN
1	Gehäuse	1	ABS
2	Schauglas	1	Altuglas®
3	Gradskala	1	Aluminium
4	Zeiger	1	Nylon
5	Zeiger	1	Nylon