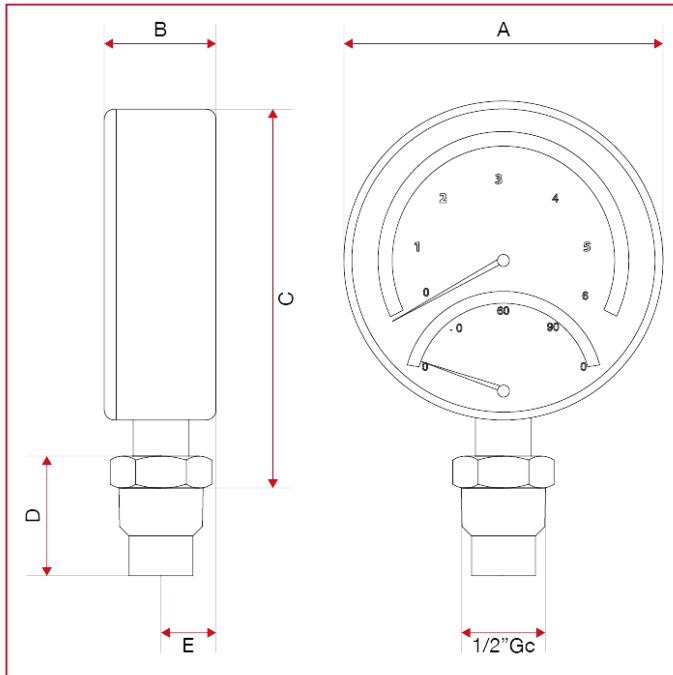




分水器配件

484 温度压力一体表 (底部连接)

总尺寸



	1/2"
A	80
B	28,3
C	93,6
D	30
E	14,25
Kg/cm ² bar	6
LBS - psi	87