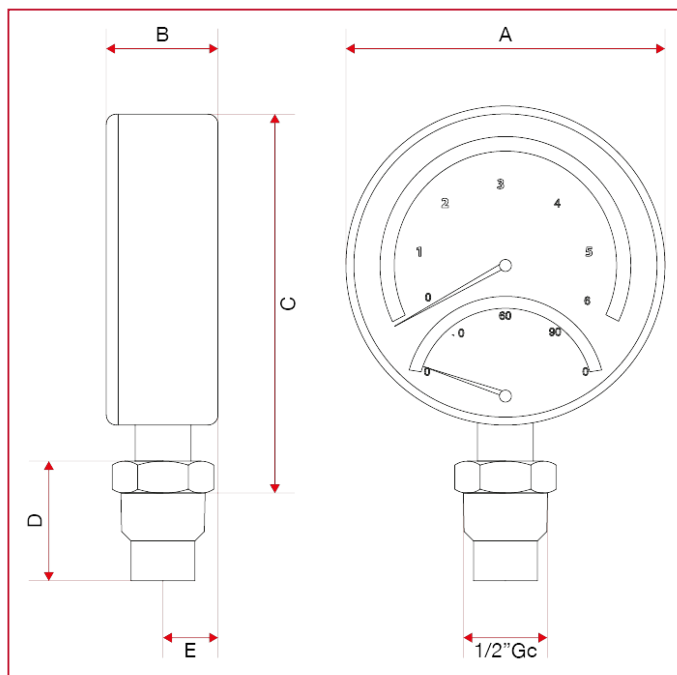




## ACCESSOIRES POUR COLLECTEURS

### 484 Thermomanomètre raccord radial, 0-6 bar

#### DIMENSIONS



	1/2"
A	80
B	28,3
C	93,6
D	30
E	14,25
Kg/cm <sup>2</sup> bar	6
LBS - psi	87