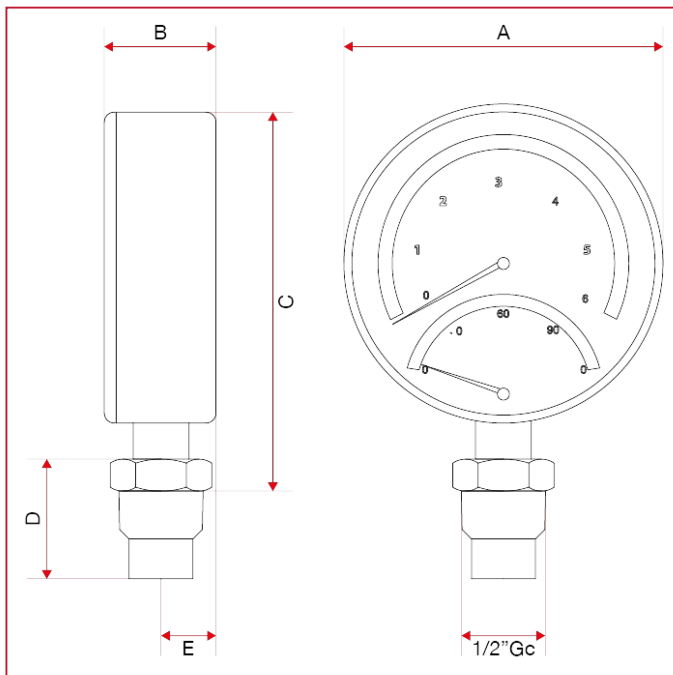




ZUBEHÖRE FÜR VORMONTIERTE HEIZKREISVERTEILER

484 Thermomanometer mit radialem Anschluss

GESAMTABMESSUNGEN



	1/2"
A	80
B	28,3
C	93,6
D	30
E	14,25
Kg/cm ² bar	6
LBS - psi	87