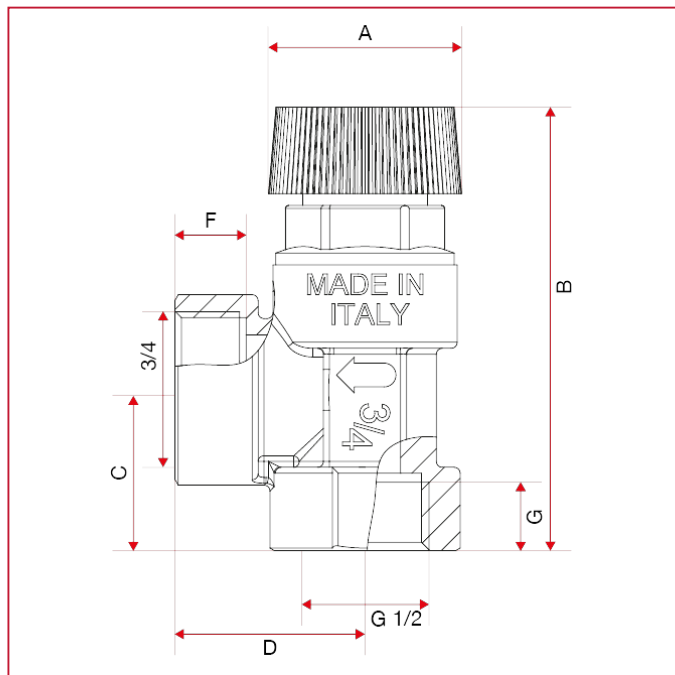




## 太阳能供暖系统配件

### 478 太阳能供暖系统双内牙螺纹膜片式安全泄压阀

#### 总尺寸



	1/2"x3/4"
DN	20
A	31,5
B	75
C	26
D	32
F	12
G	13
Kg/cm <sup>2</sup> bar	10
LBS - psi	145