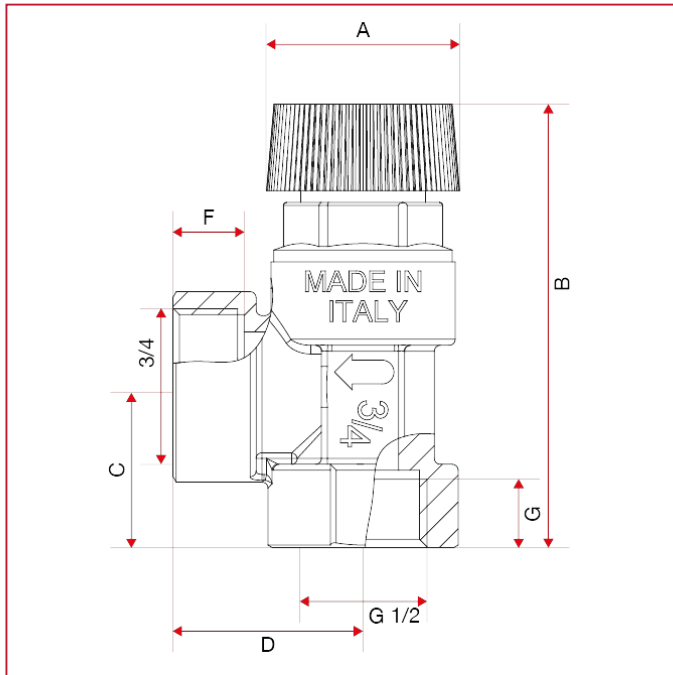




ACCESSOIRES POUR INSTALLATIONS THERMIQUES SOLAIRES

478 Soupape de sécurité à membrane femelle/femelle pour installations solaires

DIMENSIONS



	1/2"x3/4"
DN	20
A	31,5
B	75
C	26
D	32
F	12
G	13
Kg/cm ² bar	10
LBS - psi	145