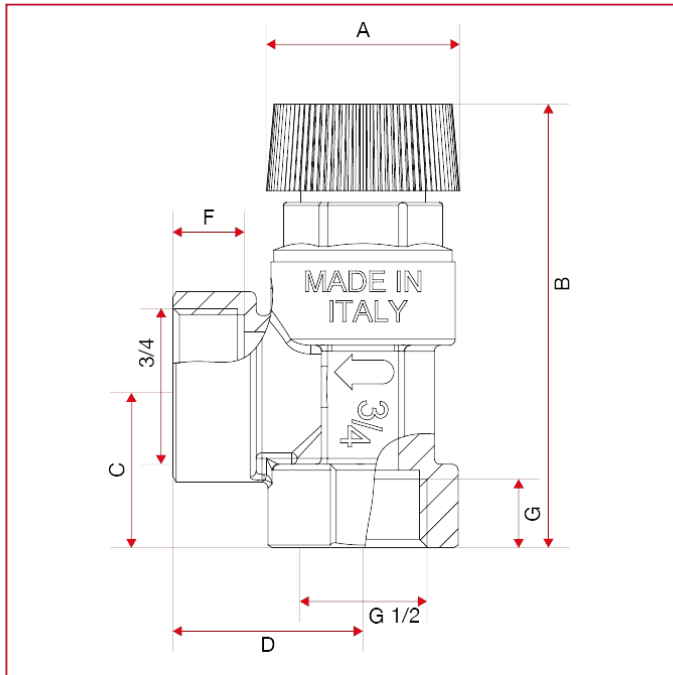




# SISTEMAS SOLARES TÉRMICOS

## 478 Válvula de seguridad de membrana de tipo h/h para instalaciones solares

### Dimensiones totales



1/2"x3/4"	
DN	20
A	31,5
B	75
C	26
D	32
F	12
G	13
Kg/cm <sup>2</sup> bar	10
LBS - psi	145