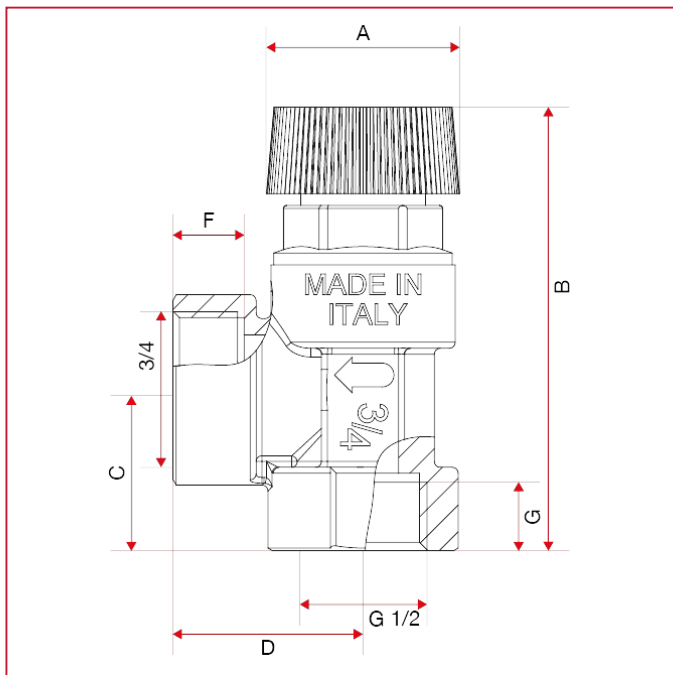




ZUBEHÖR FÜR SOLARTHERMIEANLAGEN

478 Membransicherheitsventil Innengewinde/Innengewinde für Solaranlagen

GESAMTABMESSUNGEN



	1/2"x3/4"
DN	20
A	31,5
B	75
C	26
D	32
F	12
G	13
Kg/cm ² bar	10
LBS - psi	145