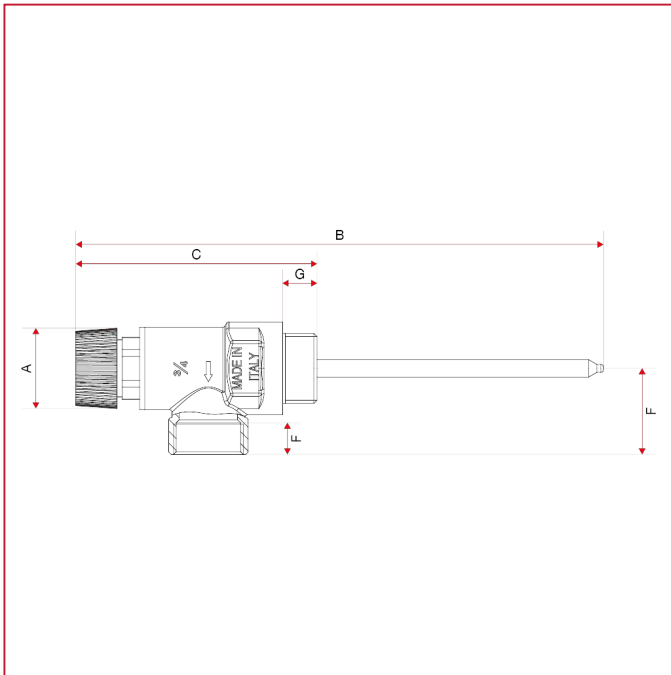




ACCESSORI PER IMPIANTI SOLARI TERMICI

477 Valvola di sicurezza combinata temperatura e pressione per impianti solari

INGOMBRI



	3/4"
DN	20
A	30
B	180
C	90
D	35
F	11
G	13
Kg/cm ² bar	10
LBS - psi	145