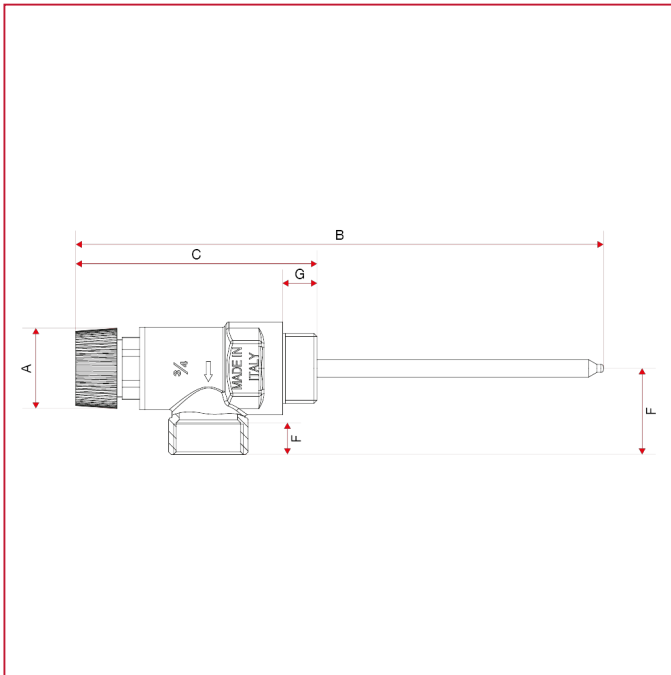




# SISTEMAS SOLARES TÉRMICOS

## 477 Válvula de seguridad combinada temperatura y presión para instalaciones solares

### Dimensiones totales



	3/4"
DN	20
A	30
B	180
C	90
D	35
F	11
G	13
Kg/cm <sup>2</sup> bar	10
LBS - psi	145