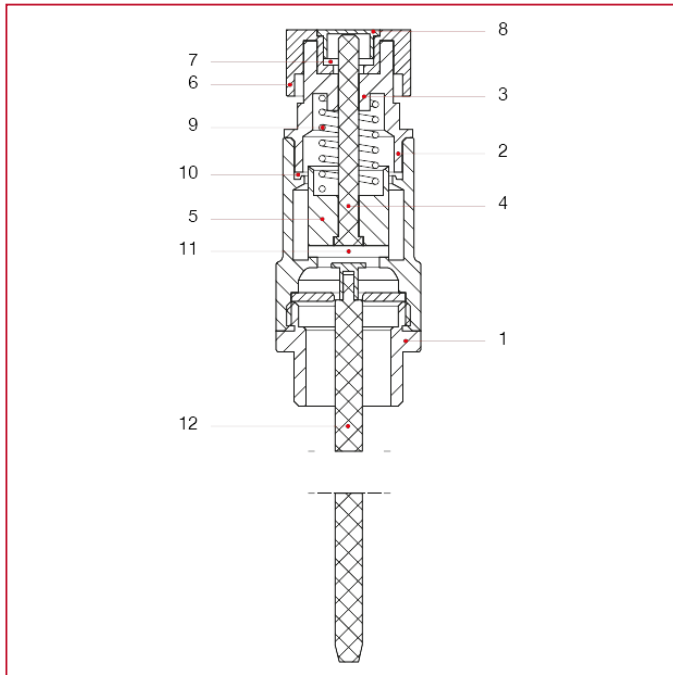




477 太阳能供暖系统温度及压力安全泄压阀

材料



位置	产品说明	N.	材料
1	阀体	1	符合 UNI EN 12165 标准的黄铜 CW602N ADZ
2	棘轮主体	1	尼龙
3	螺纹盖	1	尼龙
4	阀杆	1	尼龙
5	薄膜支架气缸	1	尼龙
6	手柄	1	ABS
7	Segher	1	钢 UNI 3823
8	盖	1	ABS
9	弹簧	1	镀锌钢 UNI 3823
10	垫片	1	Supersinterite
11	薄膜密封件	1	Santoprene TPV 101-55
12	探头	1	浸漆铜 + 钢 AISI 304 CU