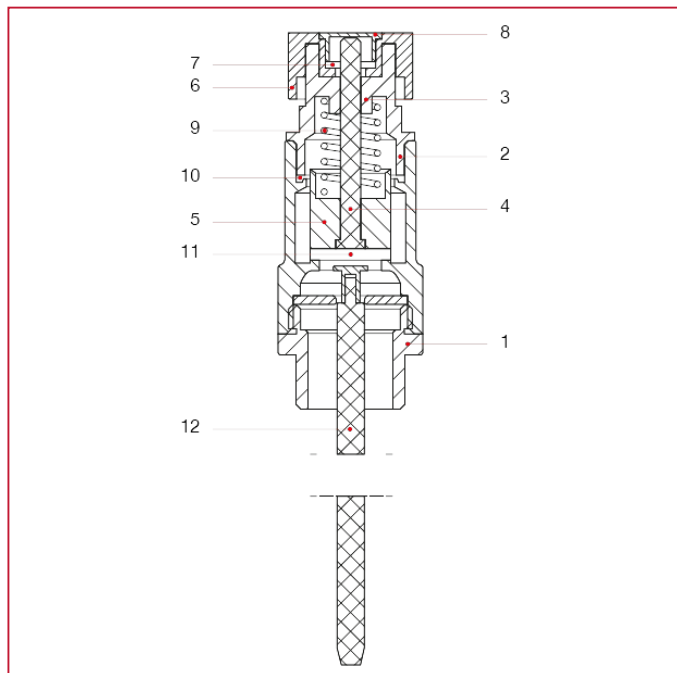




ПРИНАДЛЕЖНОСТИ ДЛЯ СИСТЕМ СОЛНЕЧНОГО ОТОПЛЕНИЯ

477 Клапан безопасности температуры и давления для систем солнечного отопления

МАТЕРИАЛЫ



N.	ОПИСАНИЕ	КО Л.	МАТЕРИАЛ
1	Корпус клапана	1	Латунь UNI EN 12165 CW602N ADZ
2	Корпус храповика	1	Нейлон
3	Резьбовая пробка	1	Нейлон
4	Шток	1	Нейлон
5	Цилиндр крепления мембраны	1	Нейлон
6	Рукоятка	1	АБС-пластик
7	Стопорное кольцо	1	Сталь AISI 3823
8	Пробка	1	АБС-пластик
9	Пружина	1	Оцинкованная сталь AISI 3823
10	Уплотнительная прокладка	1	Суперсинтерит
11	Мембранное уплотнение	1	Сантопрен TPV 101-55
12	Зонд	1	Окрашенная медь + сталь AISI 304 CU