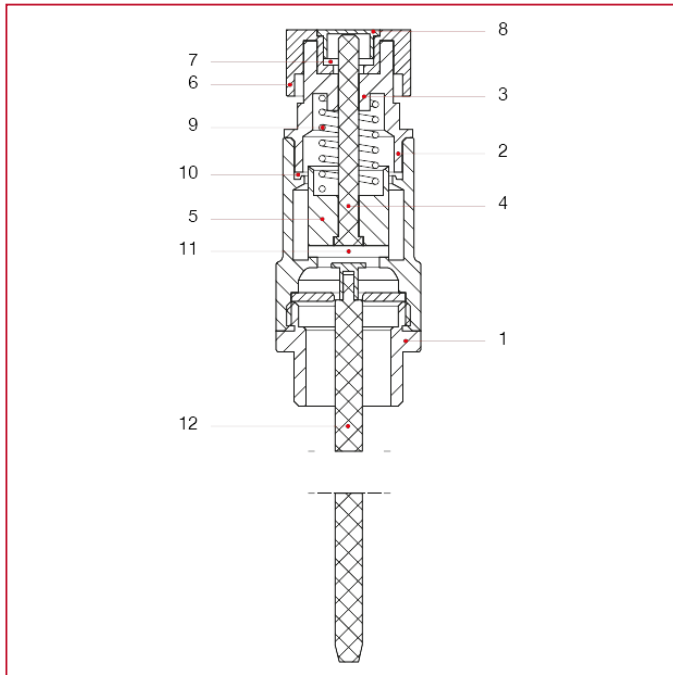




ACCESSORI PER IMPIANTI SOLARI TERMICI

477 Valvola di sicurezza combinata temperatura e pressione per impianti solari

MATERIALI



POS.	DESCRIZIONE	N.	MATERIALE
1	Corpo valvola	1	Ottone UNI EN 12165 CW602N ADZ
2	Corpo cricchetto	1	Nylon
3	Tappo filettato	1	Nylon
4	Asta	1	Nylon
5	Cilindro porta membrana	1	Nylon
6	Manopola	1	ABS
7	Segher	1	Acciaio UNI 3823
8	Tappo	1	ABS
9	Molla	1	Acciaio zincato UNI 3823
10	Guarnizione	1	Supersinterite
11	Guarnizione a membrana	1	Santoprene TPV 101-55
12	Sonda	1	Rame verniciato + Acciaio AISI 304 CU