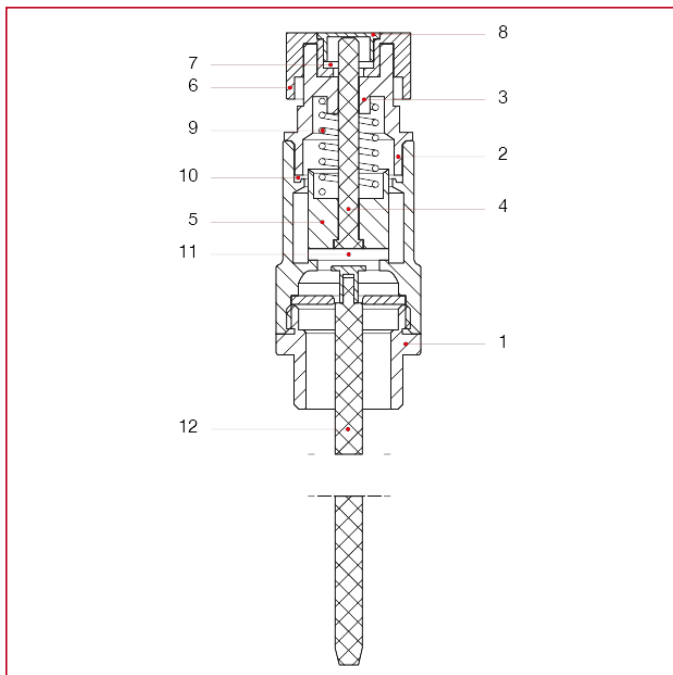




SISTEMAS SOLARES TÉRMICOS

477 Válvula de seguridad combinada temperatura y presión para instalaciones solares

MATERIALES



POS.	DESCRIPCIÓN	N.	MATERIAL
1	Cuerpo válvula	1	Latón UNI EN 12165 CW602N ADZ
2	Cuerpo trinquete	1	Nailon
3	Tapón roscado	1	Nailon
4	Varilla	1	Nailon
5	Cilindro porta membrana	1	Nailon
6	Selector	1	ABS
7	Seeger	1	Acero UNI 3823
8	Tapón	1	ABS
9	Muelle	1	Acero galvanizado UNI 3823
10	Junta	1	Supersinterite
11	Junta de membrana	1	Santoprene TPV 101-55
12	Sonda	1	Cobre pintado + Acero AISI 304 CU