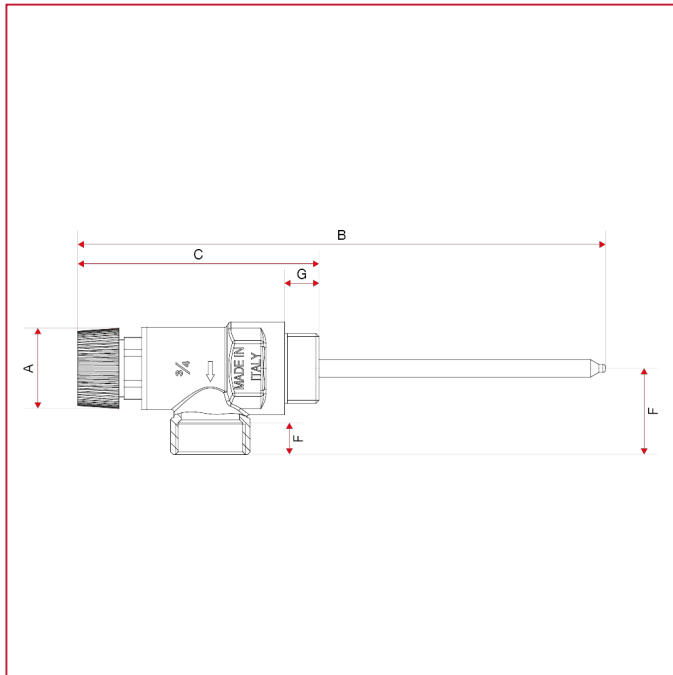




ACCESSORI PER IMPIANTI SOLARI TERMICI

477 Valvola di sicurezza combinata temperatura e pressione per impianti solari

INGOMBRI



| | 3/4" |
|------------------------|------|
| DN | 20 |
| A | 30 |
| B | 180 |
| C | 90 |
| D | 35 |
| F | 11 |
| G | 13 |
| Kg/cm ² bar | 10 |
| LBS - psi | 145 |