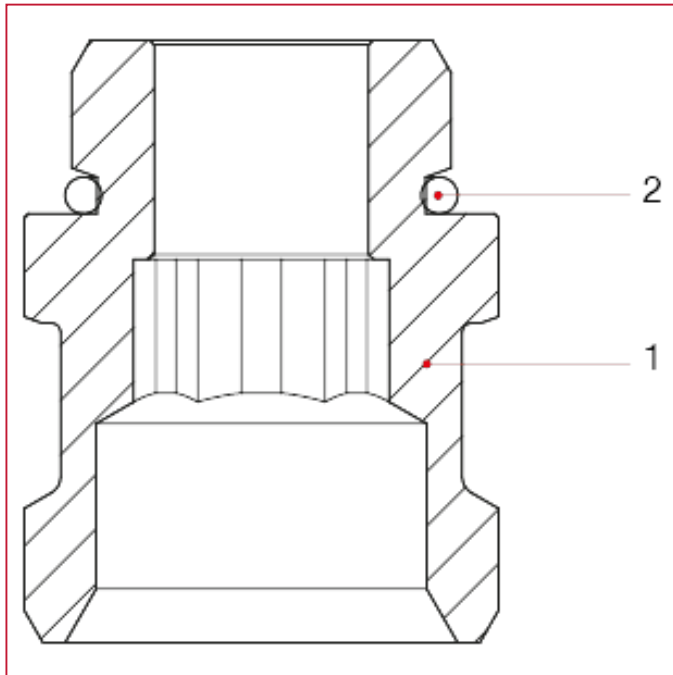




ACCESSOIRES POUR COLLECTEURS

471N Raccord intermédiaire mâle/mâle

MATÉRIAUX



POS.	DESCRIPTION	N.	MATÉRIAU
1	Raccord pour collecteurs	1	Laiton nickelé CW614N
2	Joint torique	1	EPDM