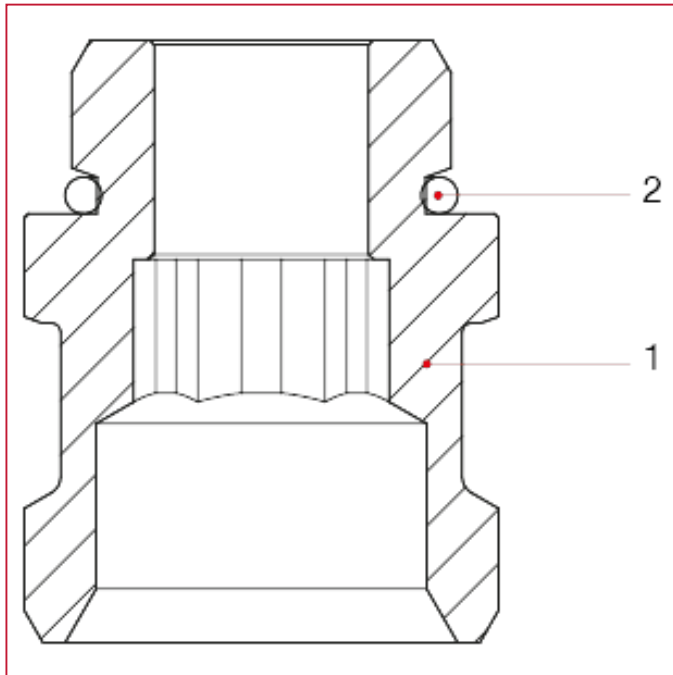




ACCESSORI PER COLLETTORI

471N Raccordo intermedio per flussimetro, collettore 1"

MATERIALI



POS.	DESCRIZIONE	N.	MATERIALE
1	Raccordo per collettori	1	Ottone nichelato CW614N
2	O-ring	1	EPDM