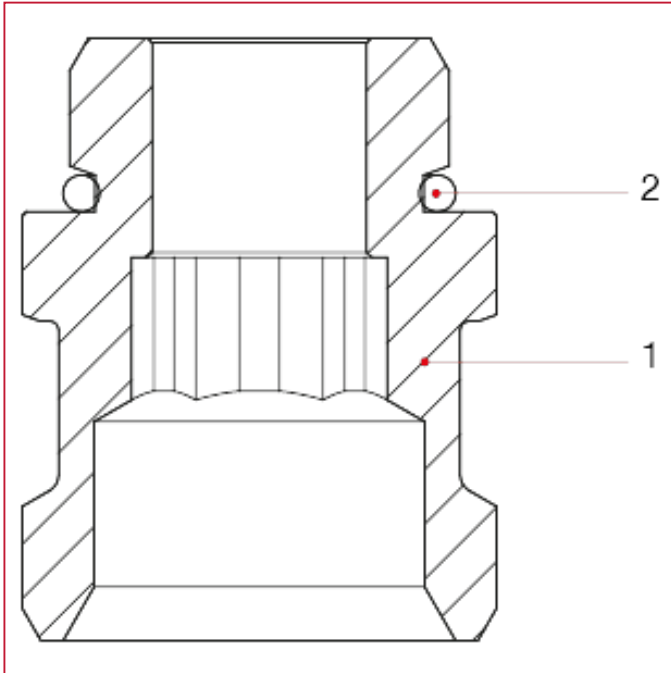




# ZUBEHÖRE FÜR VORMONTIERTE HEIZKREISVERTEILER

## 471N Zwischenstück für Durchflussmesser

### WERKSTOFFE



NUM.	BESCHREIBUNG	Qt	MATERIALIEN
1	Verteileranschluss	1	Vernickeltes Messing CW614N
2	O-Ring	1	EPDM