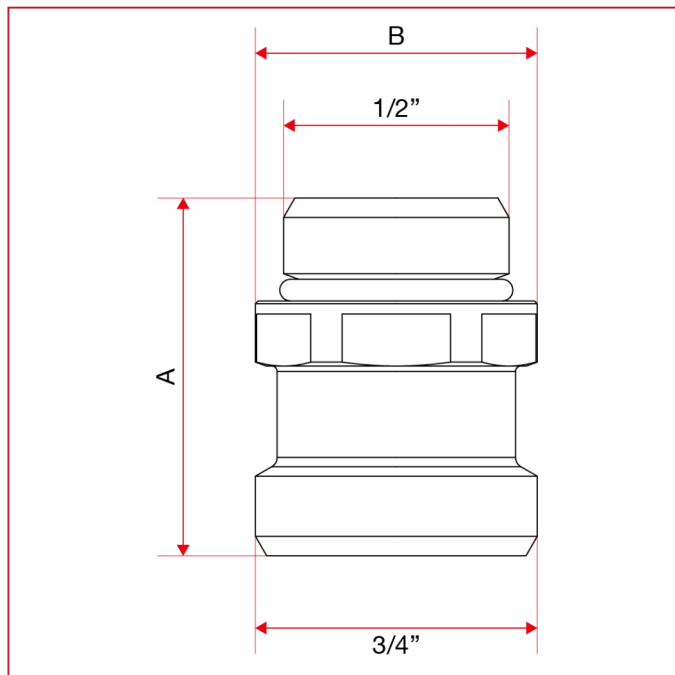




ACCESSORI PER COLLETTORI

471N Raccordo intermedio per flussimetro, collettore 1"

INGOMBRI



	1/2" - 3/4" EUR OKONUS
A	33
B	26
Kg/cm ² bar	20
LBS - psi	290