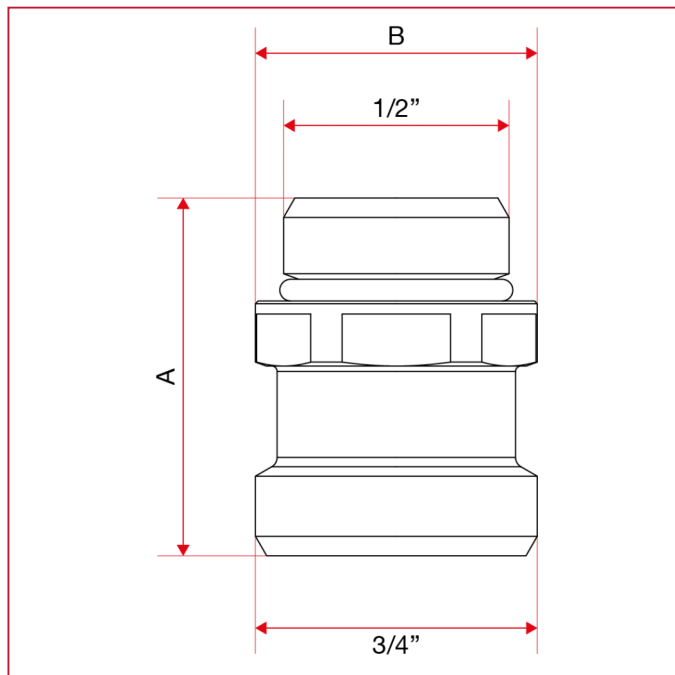




ACCESSOIRES POUR COLLECTEURS

471N Raccord intermédiaire mâle/mâle

DIMENSIONS



	1/2" - 3/4" EUR OKONUS
A	33
B	26
Kg/cm ² bar	20
LBS - psi	290