



分水器配件

471FL 流量计

说明

流量的直接调节、指示以及与分水器流量管道柱中的加热和冷却循环隔离。

流量计提供一种轻松准确地调节供暖和制冷循环中流速的方式。

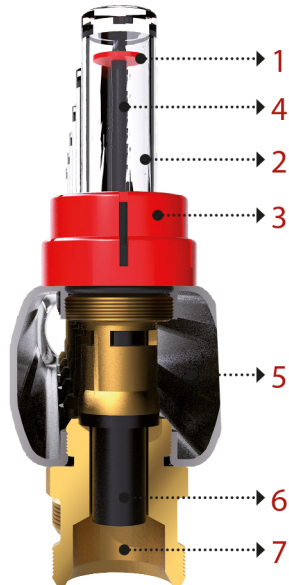
通过密集的开发工作和新技术，流量计可以有效地集成在流量管柱上，以确保指示值可靠。

液压循环的正确平衡可确保热量均匀分布，从而根据相关节能法律规定实现更高效和更经济的运行。

带流量计，任何符合资格的钳工均可在相关场所设置适当流速，因此不需要培训和昂贵的测量设备。

安装：

流量计水平或垂直安装在分水器的流量管柱上。



- 1 - 指示器单元
- 2 - 带刻度的视镜
- 3 - 盖帽
- 4 - 滑杆
- 5 - 进水管分水器
- 6 - 测量筒体
- 7 - 外牙接头

优势：

- 精确快速平衡，无需图表、表格或测量设备
- 流速直接以 l/min 显示
- 带隔离装置的调节阀
- 视镜可提供更换件
- 视镜可拆卸（易于维护）
- 可安装在任何位置

技术数据：

范围：0 - 6 l/m

工作温度：黄铜流量计：-10°C 到 +70°C

最大工作压力：6 bar

系统测试压力最大：10 bar (20°C)

密封件：EPDM

ISO 228 外牙螺纹



分水器配件

测量精度：最大公称值的 $\pm 10\%$ （对于防冻添加剂，必须考虑黏度的变化）

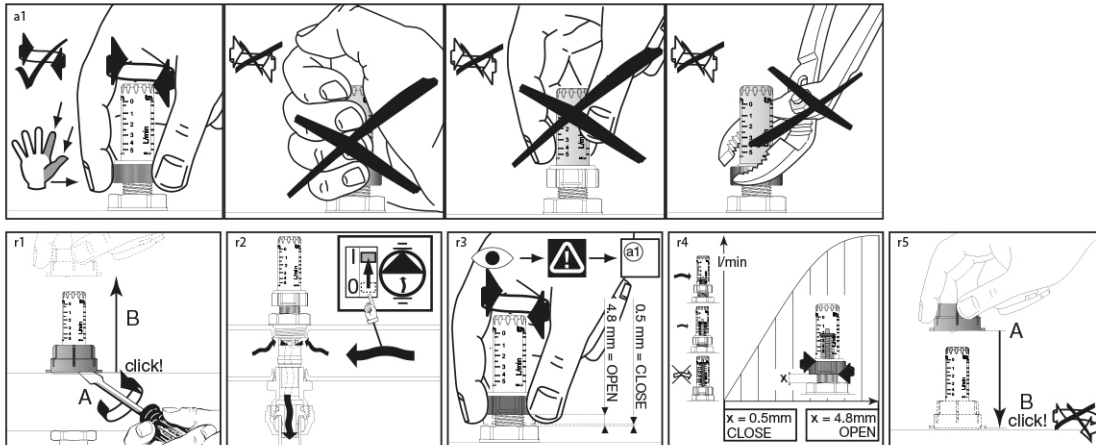
流体：

- 热水 (VDI 2035)
- 冷水
- 用于防腐和防冻的水和专有添加剂

组装：

在分水器中组装流量计时，起始扭矩不得超过 20 Nm ($\frac{1}{2}$)。

流量计调节

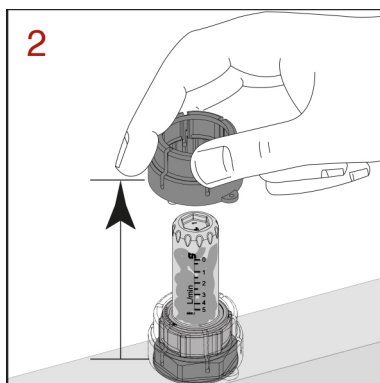
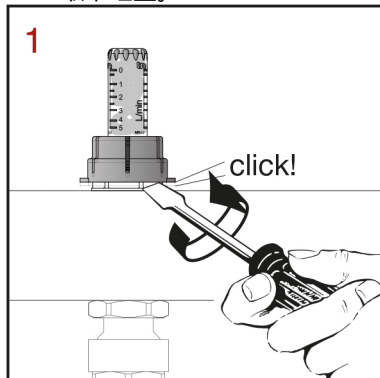


维护：

如果需要，可将视镜取下进行维护和更换。在这种情况下，必须将地暖循环与系统的其余部分隔离。

如何更换视镜：

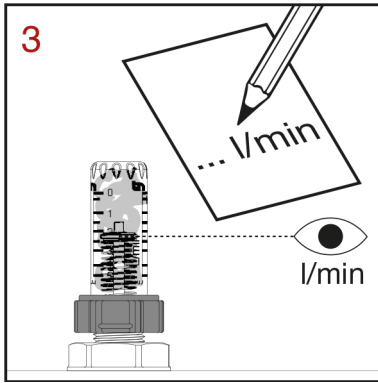
1 - 2 取下红盖。



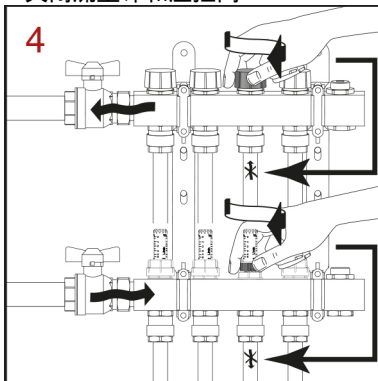
3 记下调节后的流速 [l/m]



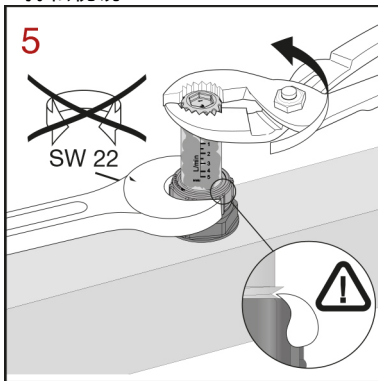
分水器配件



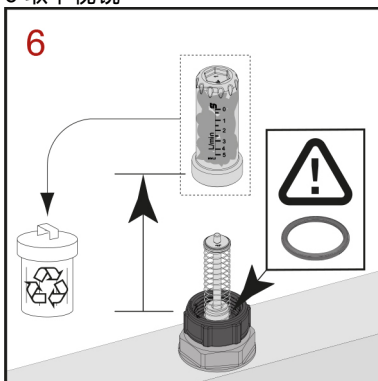
4 关闭流量计和温控阀



5 拧松视镜



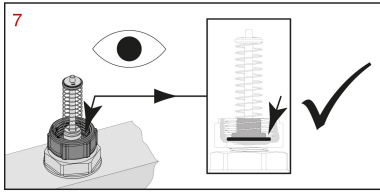
6 取下视镜



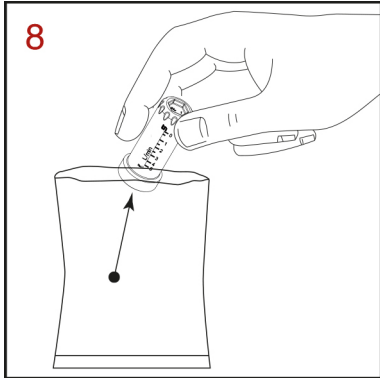
7 检查垫片



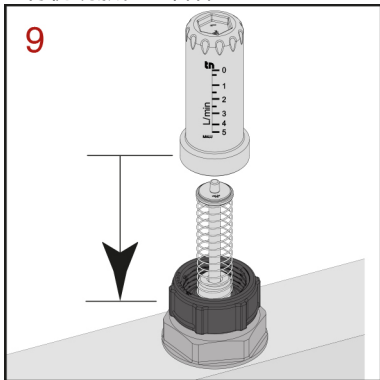
分水器配件



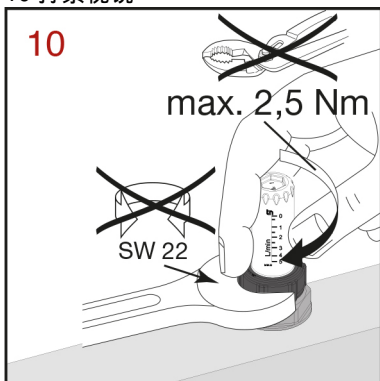
8 清洁视镜或更换新视镜



9 将视镜放在塑料杆上



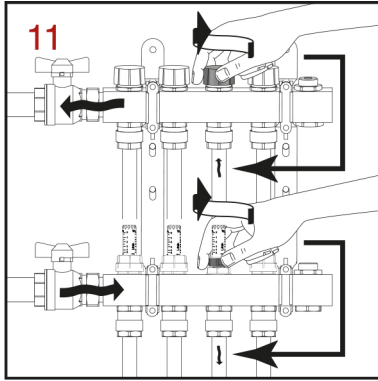
10 拧紧视镜



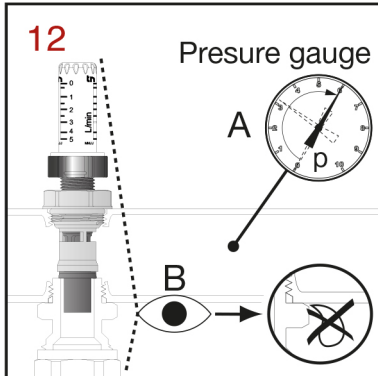
11 打开流量计和温控阀



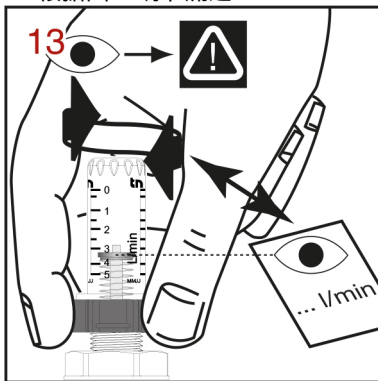
分水器配件



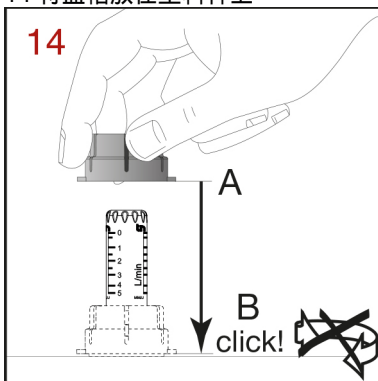
12 打开供暖或制冷系统之前检查流量计的水密性



13 根据图 3 调节流速



14 将盖帽放在塑料杆上



操作：

流量测量基于插在测量管内圆形挡板的位移原理。通过将圆形挡板固定到指示装置上的滑杆，将位置传送到指示装置上的视镜上。通过印在视镜上的刻度可以轻松读取流速。

旋转黑色杆可更改阀的开启特性，从而设置所需流速。

通过充分旋转杆隔离水流。