



ПРИНАДЛЕЖНОСТИ ДЛЯ КОЛЛЕКТОРОВ

471FL Расходомер

ИНСТРУКЦИИ

Прямое регулирование, индикация и изоляция потоков контуров отопления и охлаждения в коллекторах подачи.

Расходомер предлагает простой и точный метод регулирования расхода в контурах отопления и охлаждения.

Благодаря активным разработкам и новым технологиям расходомер может быть эффективно интегрирован в штангу подачи для обеспечения надежных показаний.

Правильная балансировка гидравлических контуров обеспечивает оптимальное распределение энергии, что приводит к более эффективной и экономичной работе в соответствии с нормами энергосбережения, предусмотренными законодательством.

С помощью расходомера любой квалифицированный монтажник может задать соответствующий расход в нужном помещении, устраняя таким образом необходимость затрат на обучение и дорогостоящие измерительные устройства.

УСТАНОВКА:

Расходомер устанавливается на штанге подачи коллектора в горизонтальном или вертикальном положении.



1. Индикатор
2. Стакан с градуированной шкалой.
3. Колпачок.
4. Шток скольжения.
5. Коллектор подачи.
6. Измерительный цилиндр.
7. Переходник с наружной резьбой.

ПРЕИМУЩЕСТВА:

- Точная и быстрая балансировка без графиков, таблиц или измерительных приборов
- Расход отображается непосредственно в л/мин
- Клапан регулировки с возможностью отключения
- Индикатор уровня предлагается как запчасть
- Съемный индикатор (простота обслуживания)
- Возможность установки в любом положении

ТЕХНИЧЕСКИЕ ДАННЫЕ:

Интервал: 0—6 л/м

Рабочие температуры: -10...+70 °C

Максимальное рабочее давление: 6 бар

Максимальное испытательное давление системы: 10 бар (20 °C)



ПРИНАДЛЕЖНОСТИ ДЛЯ КОЛЛЕКТОРОВ

Прокладки: СКЭПТ

Наружная резьба согласно ISO 228

Точность измерения: $\pm 10\%$ максимального номинального значения (необходимо учитывать изменение вязкости при добавлении противоморозных добавок)

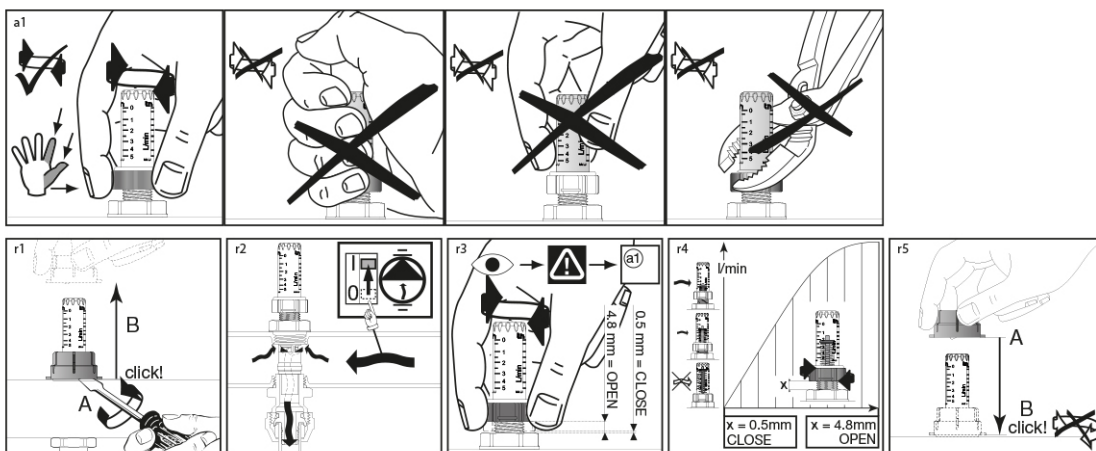
ЖИДКОСТИ:

- Вода отопления (VDI 2035)
- Холодная вода
- Вода и добавки, используемые против коррозии и замерзания

МОНТАЖ:

При установке расходомера в коллекторе пусковой момент не должен превышать 20 Нм (1/2").

РЕГУЛИРОВКА РАСХОДОМЕРА

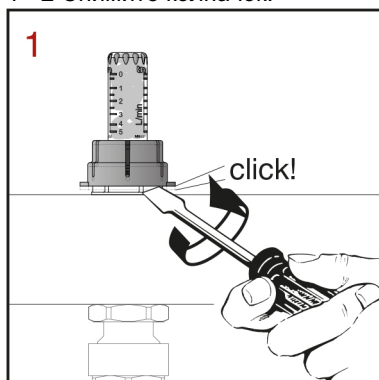


ТЕХОБСЛУЖИВАНИЕ:

Градуированный стакан можно снять при необходимости для техобслуживания и заменить. В этом случае соответствующий контур теплого пола должен быть изолирован от остальной системы.

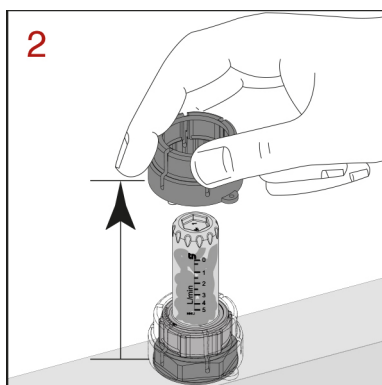
КАК ЗАМЕНИТЬ ГРАДУИРОВАННЫЙ СТАКАН:

1 - 2 Снимите колпачок.

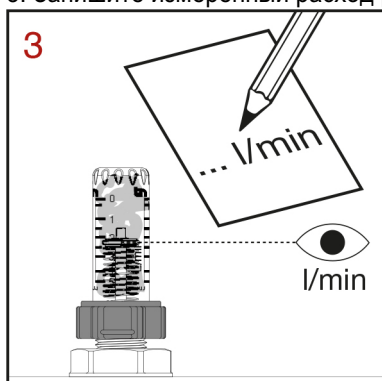




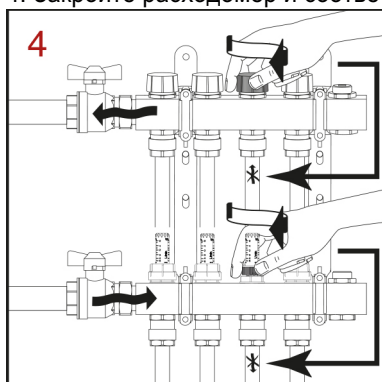
ПРИНАДЛЕЖНОСТИ ДЛЯ КОЛЛЕКТОРОВ



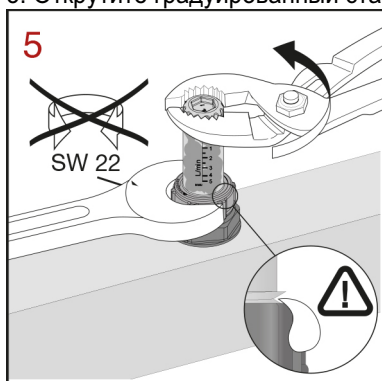
3. Запишите измеренный расход [л/м].



4. Закройте расходомер и соответствующий отсечной клапан.



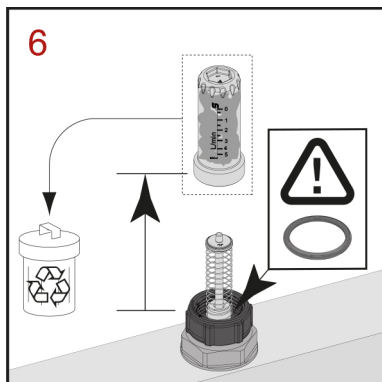
5. Открутите градуированный стакан.



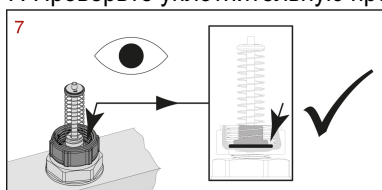
6. Снимите градуированный стакан



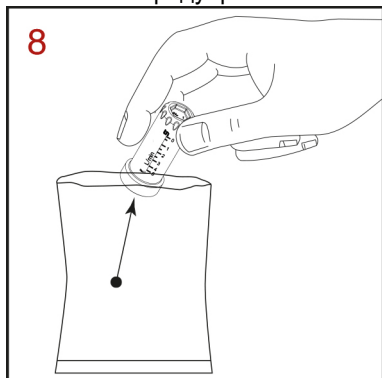
ПРИНАДЛЕЖНОСТИ ДЛЯ КОЛЛЕКТОРОВ



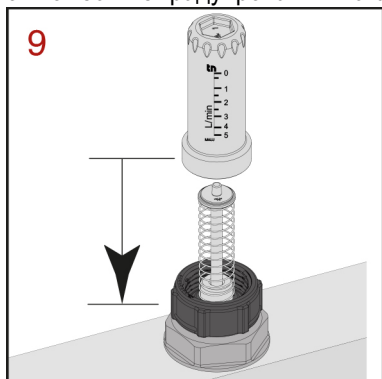
7. Проверьте уплотнительную прокладку.



8. Очистите градуированный стакан или возьмите новый.



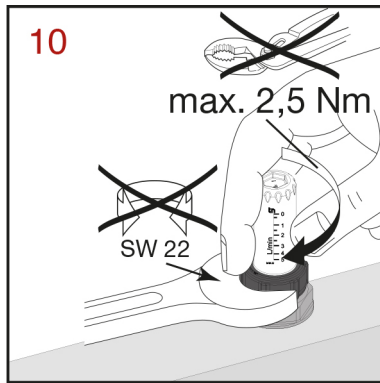
9. Поместите градуированный стакан в пластиковое гнездо.



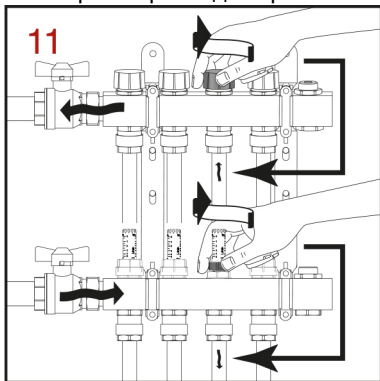
10 Закрутите градуированный стакан



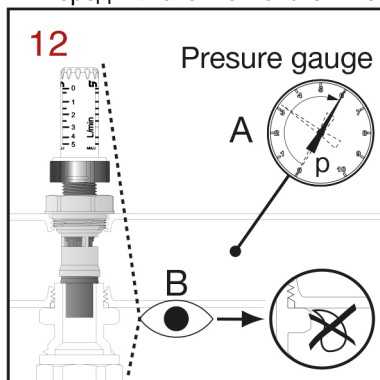
ПРИНАДЛЕЖНОСТИ ДЛЯ КОЛЛЕКТОРОВ



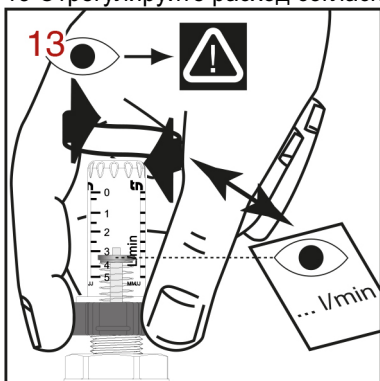
11 Откройте расходомер и соответствующий отсечной клапан



12 Перед включением системы отопления или охлаждения проверьте герметичность расходомера.



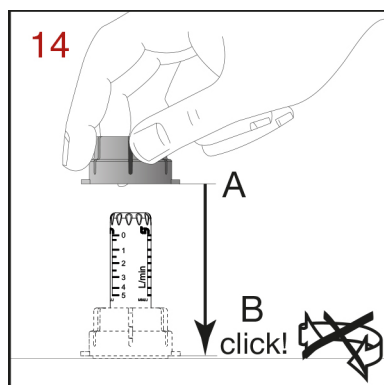
13 Отрегулируйте расход согласно рисунку и примечанию № 3.



14 Наденьте колпак на пластиковый корпус.



ПРИНАДЛЕЖНОСТИ ДЛЯ КОЛЛЕКТОРОВ



ФУНКЦИОНИРОВАНИЕ:

Измерение потока основано на принципе перемещения дефлекторного диска, вставленного в измерительную трубку. Положение передается на индикатор измерительного блока с помощью скользящей штанги, которая фиксирует дефлекторный диск на индикаторе. Шкала, нанесенная на градуированном стекле, позволяет легко считывать расход. При повороте черного корпуса изменяется профиль открытия клапана, что позволяет установить желаемый расход. При полном закрытии корпуса черного цвета поток будет изолирован.