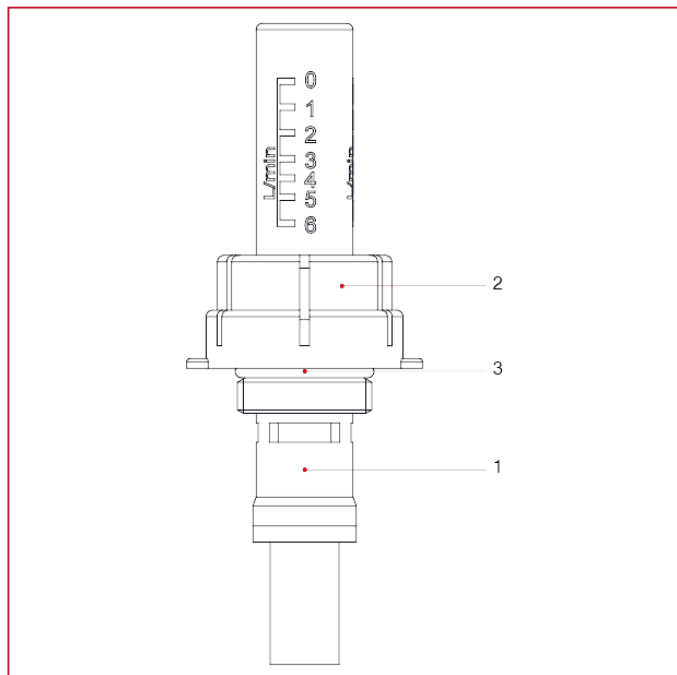




ПРИНАДЛЕЖНОСТИ ДЛЯ КОЛЛЕКТОРОВ

471FL Расходомер

МАТЕРИАЛЫ



N.	ОПИСАНИЕ	КО Л.	МАТЕРИАЛ
1	Фитинг	1	Никелированная латунь CW617N
2	Деталь из пластика	1	Ultramid A3K
3	Уплотнительное кольцо	1	СКЭПТ