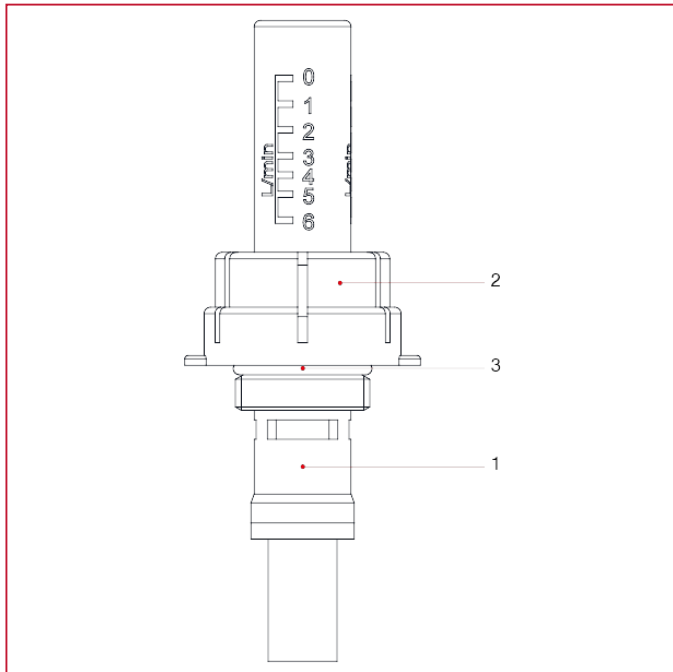




ACCESSORI PER COLLETTORI

471FL Flussimetro

MATERIALI



POS.	DESCRIZIONE	N.	MATERIALE
1	Raccordo	1	Ottone nichelato CW617N
2	Particolare in plastica	1	Ultramid A3K
3	O-ring	1	EPDM