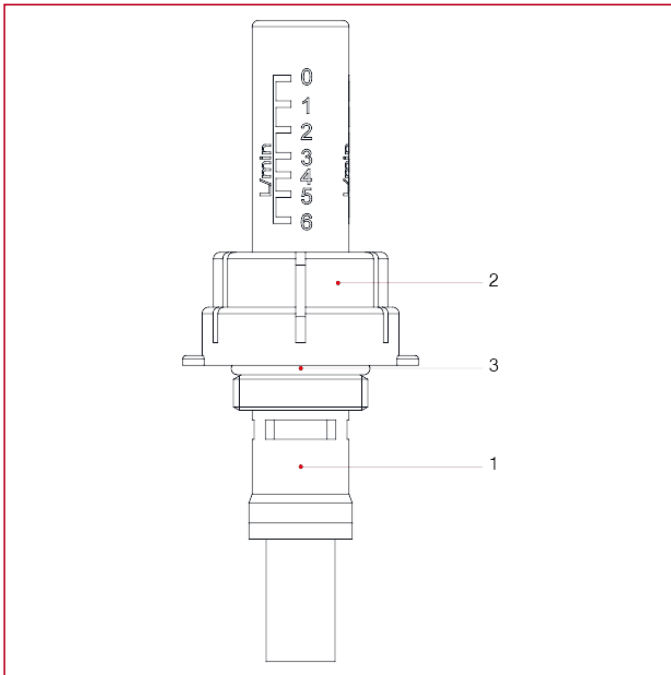




ZUBEHÖRE FÜR VORMONTIERTE HEIZKREISVERTEILER

471FL Durchflussmesser

WERKSTOFFE



NUM.	BESCHREIBUNG	Qt	MATERIALIEN
1	Anschluss	1	Vernickeltes Messing CW617N
2	Kunststoffteil	1	Ultramid A3K
3	O-Ring	1	EPDM