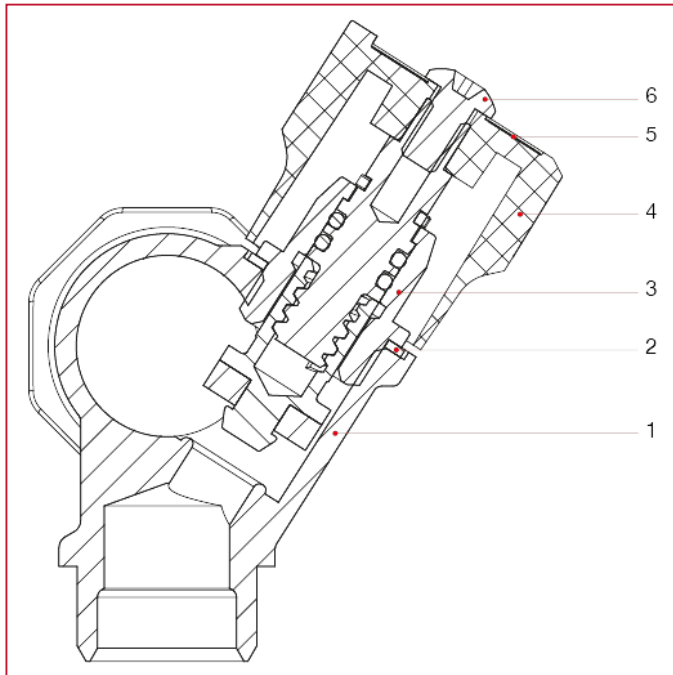




COLLECTEURS DE DISTRIBUTION

465 Collecteur de distribution modulaire avec vannes d'arrêt, dérivation mâles siège conique 1/2"

MATÉRIAUX



POS.	DESCRIPTION	Q.té	MATÉRIAU
1	Corps	1	Laiton nickelé CW617N
2	Joint	2-4	Aluminium
3	Tête	2-4	Laiton CW614N
4	Poignée	2-4	ABS
5	Disque indicateur	2-4	Papier adhésif
6	Vis	2-4	Acier galvanisé Fe