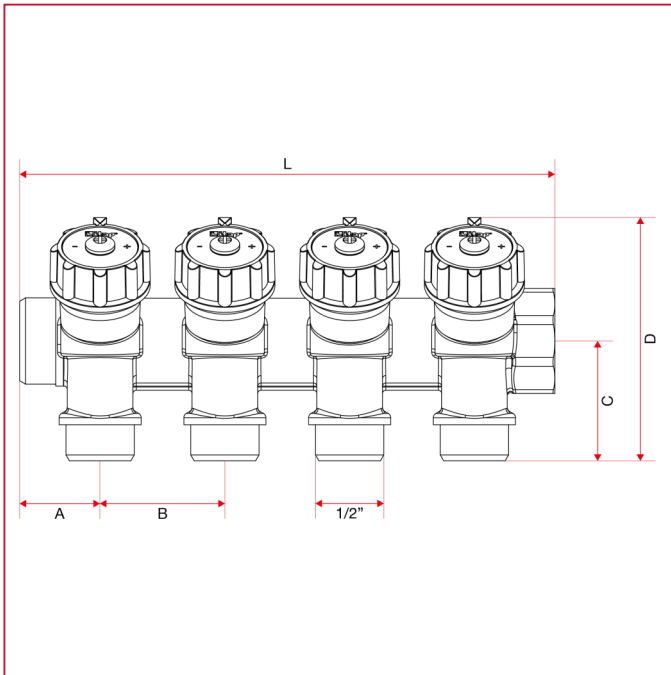




COLECTOR DE DISTRIBUCIÓN

465 Colector de distribución modular con válvulas de interceptación, derivaciones macho asiento cónico 1/2"

Dimensiones totales



| | 3/4" x 2 | 3/4" x 3 | 3/4" x 4 | 1" x 2 | 1" x 3 | 1" x 4 |
|------------------------|----------|----------|----------|--------|--------|--------|
| A | 24,5 | 24,5 | 24,5 | 24,5 | 24,5 | 24,5 |
| B | 38 | 38 | 38 | 38 | 38 | 38 |
| C | 36,5 | 36,5 | 36,5 | 36,5 | 36,5 | 36,5 |
| D | 74 | 74 | 74 | 81,5 | 81,5 | 81,5 |
| Kg/cm ² bar | 10 | 10 | 10 | 10 | 10 | 10 |
| LBS - psi | 145 | 145 | 145 | 145 | 145 | 145 |