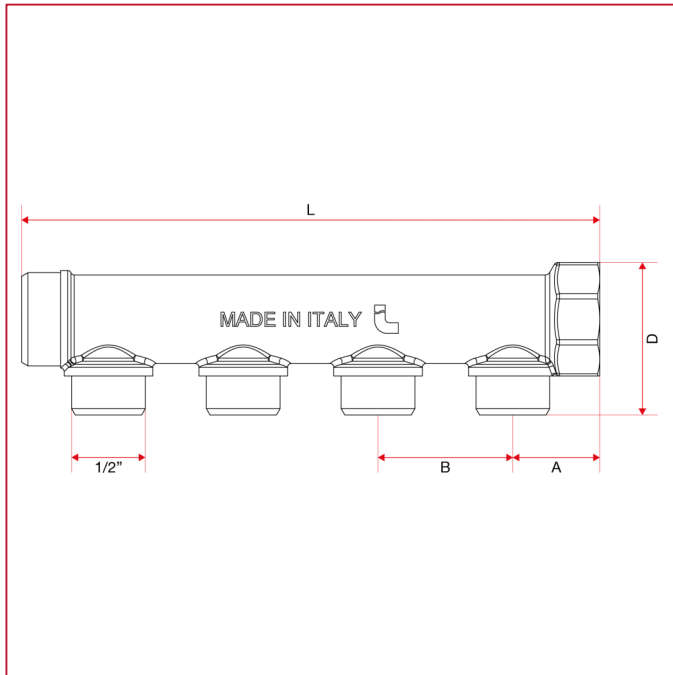




集分水器

456 模块集分水器，外牙出口螺纹 1/2"，平底座

总尺寸



	3/4" x 2	3/4" x 3	3/4" x 4
A	24,5	24,5	24,5
B	38	38	38
D	43	43	43
Kg/cm ² bar	10	10	10
LBS - psi	145	145	145