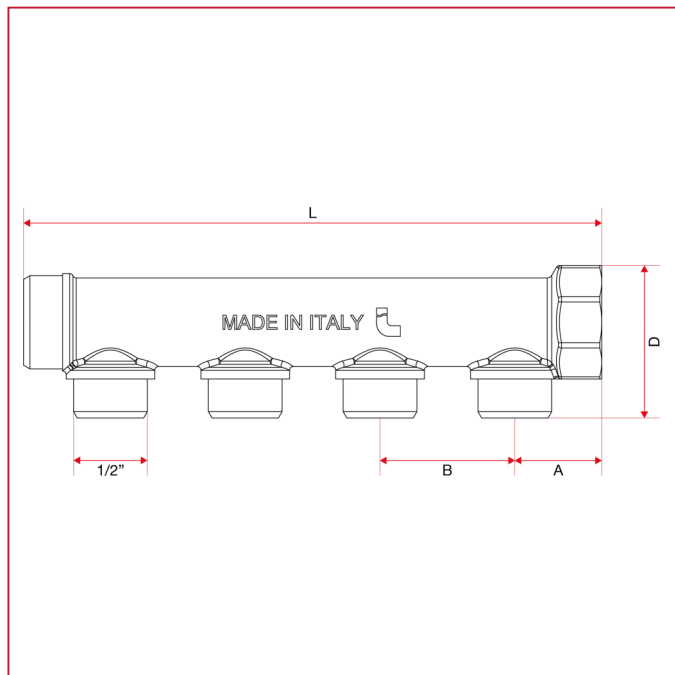




## COLLETTORI DI DISTRIBUZIONE

### 456 Collettore di distribuzione componibile derivazioni maschio sede piana 1/2"

#### INGOMBRI



	3/4" x 2	3/4" x 3	3/4" x 4
A	24,5	24,5	24,5
B	38	38	38
D	43	43	43
Kg/cm <sup>2</sup> bar	10	10	10
LBS - psi	145	145	145