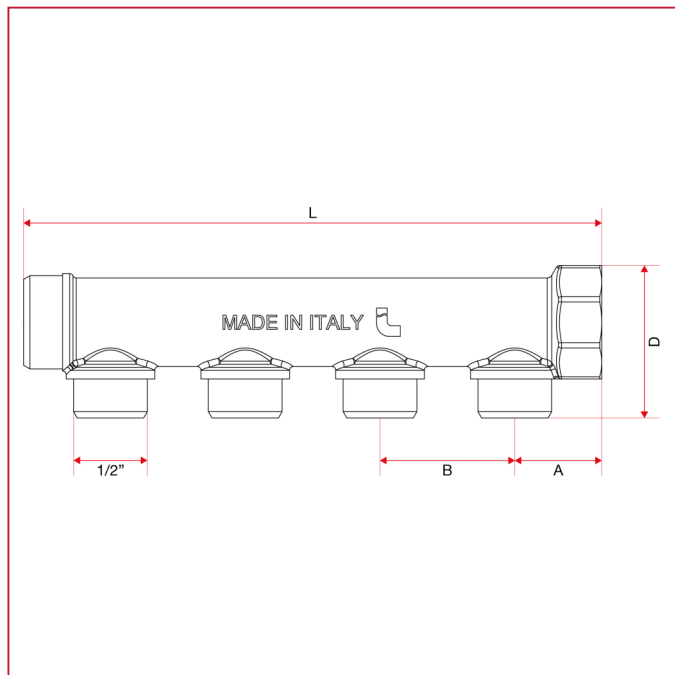




## COLLECTEURS DE DISTRIBUTION

**456** Collecteur de distribution modulaire, dérivation mâles siège plat 1/2"

### DIMENSIONS



|                        | 3/4" x 2 | 3/4" x 3 | 3/4" x 4 |
|------------------------|----------|----------|----------|
| A                      | 24,5     | 24,5     | 24,5     |
| B                      | 38       | 38       | 38       |
| D                      | 43       | 43       | 43       |
| Kg/cm <sup>2</sup> bar | 10       | 10       | 10       |
| LBS - psi              | 145      | 145      | 145      |