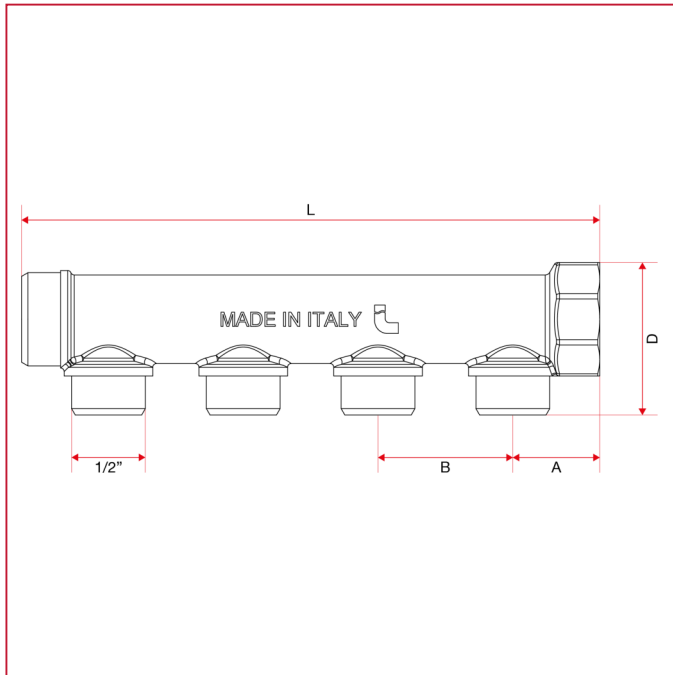




# COLECTOR DE DISTRIBUCIÓN

## 456 Colector de distribución modular derivaciones macho asiento plano 1/2"

### Dimensiones totales



	3/4" x 2	3/4" x 3	3/4" x 4
A	24,5	24,5	24,5
B	38	38	38
D	43	43	43
Kg/cm <sup>2</sup> bar	10	10	10
LBS - psi	145	145	145