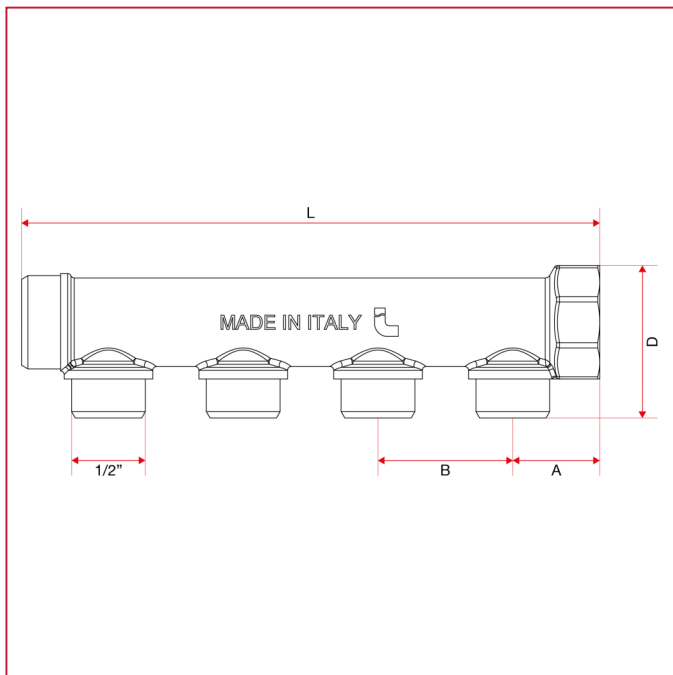




VERTEILER

456 Modul-Verteiler, Abzweigungen mit Außengewinde mit flachem Sitz 1/2"

GESAMTABMESSUNGEN



| | 3/4" x 2 | 3/4" x 3 | 3/4" x 4 |
|------------------------|----------|----------|----------|
| A | 24,5 | 24,5 | 24,5 |
| B | 38 | 38 | 38 |
| D | 43 | 43 | 43 |
| Kg/cm ² bar | 10 | 10 | 10 |
| LBS - psi | 145 | 145 | 145 |