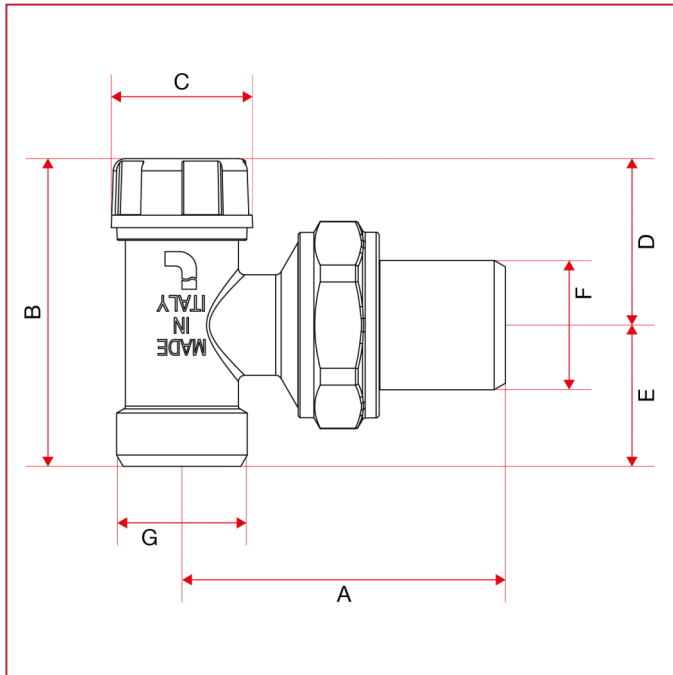




# VÁLVULAS MANUALES Y DETENTORES

## 397 Detentor de ángulo

### Dimensiones totales



|            | 3/8" | 1/2" |
|------------|------|------|
| DN         | 10   | 15   |
| A          | 49   | 51,5 |
| B          | 49   | 49   |
| C          | 22,5 | 22,5 |
| D          | 26,5 | 26,5 |
| E          | 22,5 | 22,5 |
| F          | 3/8" | 1/2" |
| G          | 1/2" | 1/2" |
| Kg/cm2 bar | 10   | 10   |
| LBS - psi  | 145  | 145  |