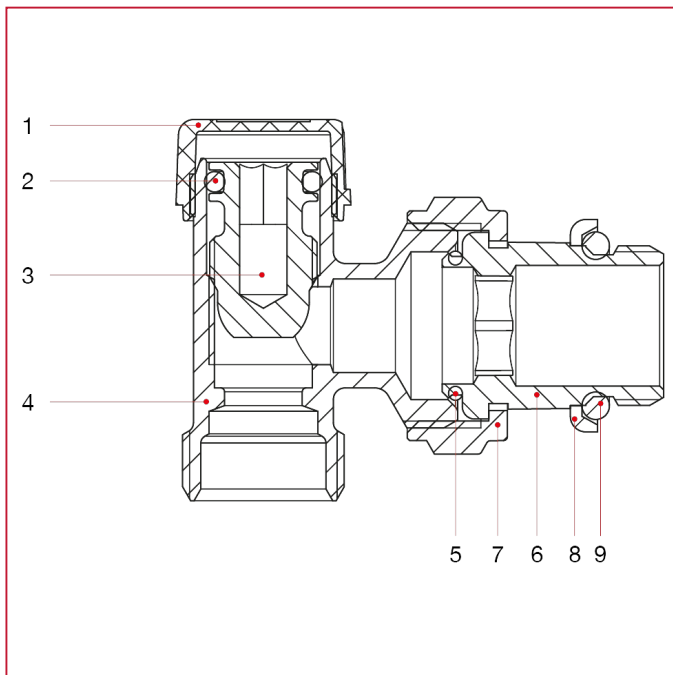




# VANNES MANUELLES ET COUDES DE RÉGLAGE

## 397S Coude de réglage équerre

### MATÉRIAUX



| POS. | DESCRIPTION | Q.té | MATÉRIAU              |
|------|-------------|------|-----------------------|
| 1    | Bouchon     | 1    | ABS                   |
| 2    | Joint       | 1    | EPDM                  |
| 3    | Tête        | 1    | Laiton CW614N         |
| 4    | Corps       | 1    | Laiton nickelé CW617N |
| 5    | Joint       | 1    | NBR                   |
| 6    | Queue       | 1    | Laiton nickelé CW617N |
| 7    | Écrou       | 1    | Laiton nickelé CW617N |
| 8    | Bague       | 1    | Acier galvanisé Fe    |
| 9    | Joint       | 1    | NBR                   |