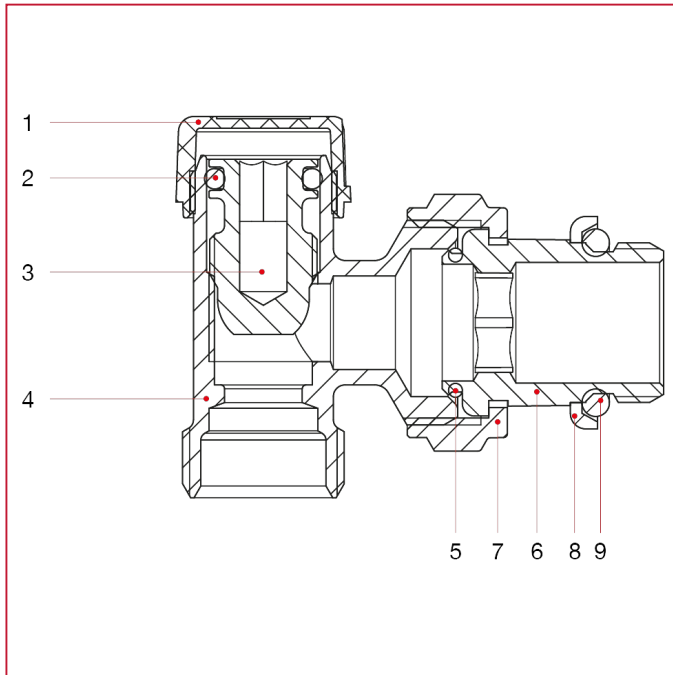




温控阀和锁闭阀

397S 外牙角型锁闭阀

材料



位置	产品说明	N.	材料
1	盖	1	ABS
2	O 型圈	1	EPDM
3	阀盖	1	黄铜 CW614N
4	主体	1	黄铜镀镍 CW617N
5	垫片	1	NBR
6	活接头	1	黄铜镀镍 CW617N
7	螺母	1	黄铜镀镍 CW617N
8	圆环	1	镀锌钢 Fe
9	垫片	1	NBR