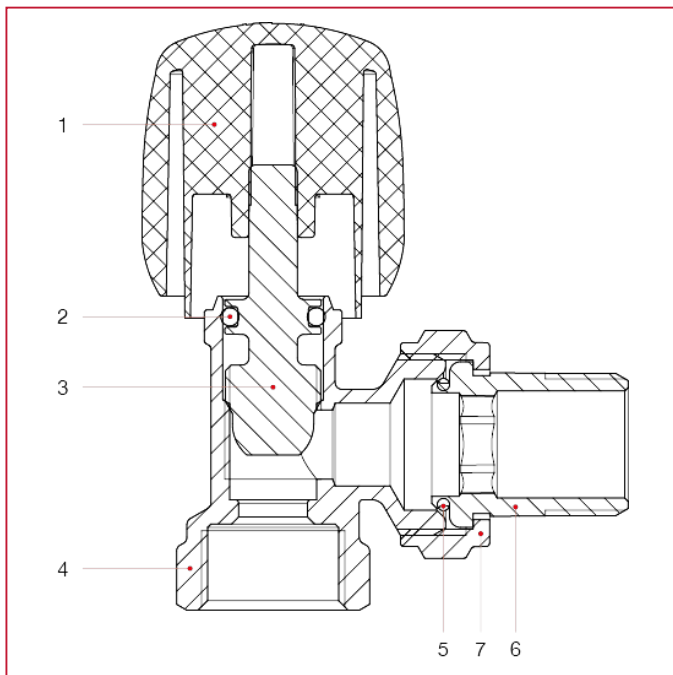




VALVOLE MANUALI E DETENTORI

394 Valvola ad angolo manuale

MATERIALI



| POS. | DESCRIZIONE | N. | MATERIALE |
|------|-------------|----|-------------------------|
| 1 | Maniglia | 1 | ABS |
| 2 | Guarnizione | 1 | EPDM |
| 3 | Vitone | 1 | Ottone CW614N |
| 4 | Corpo | 1 | Ottone nichelato CW617N |
| 5 | Guarnizione | 1 | NBR |
| 6 | Codolo | 1 | Ottone nichelato CW617N |
| 7 | Dado | 1 | Ottone nichelato CW617N |