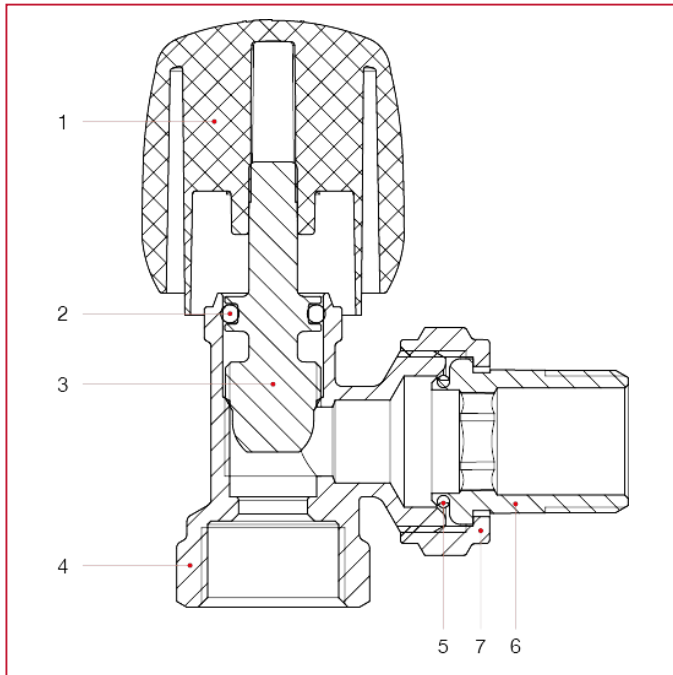




VÁLVULAS MANUALES Y DETENTORES

394 Válvula de ángulo manual

MATERIALES



| POS. | DESCRIPCIÓN | N. | MATERIAL |
|------|-------------|----|------------------------|
| 1 | Tirador | 1 | ABS |
| 2 | Junta | 1 | EPDM |
| 3 | Tuerca | 1 | Latón CW614N |
| 4 | Cuerpo | 1 | Latón niquelado CW617N |
| 5 | Junta | 1 | NBR |
| 6 | Codo | 1 | Latón niquelado CW617N |
| 7 | Tuerca | 1 | Latón niquelado CW617N |