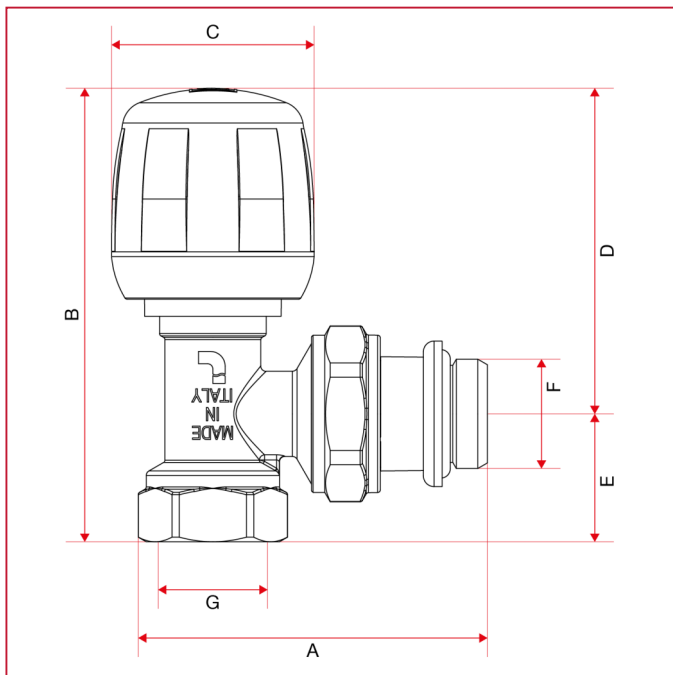




# HANDVENTIL UND RÜCKLAUFVERSCHRAUBUNG

## 394S Manuelles Eckventil

### GESAMTABMESSUNGEN



	3/8"	1/2"	3/4"
DN	10	15	20
A	49	51,5	58
B	82,6	85,1	86,8
C	38	38	38
D	61,1	61,1	63,4
E	21,5	24	23,4
F	3/8"	1/2"	3/4"
G	3/8"	1/2"	3/4"
Kg/cm <sup>2</sup> bar	10	10	10
LBS - psi	145	145	145