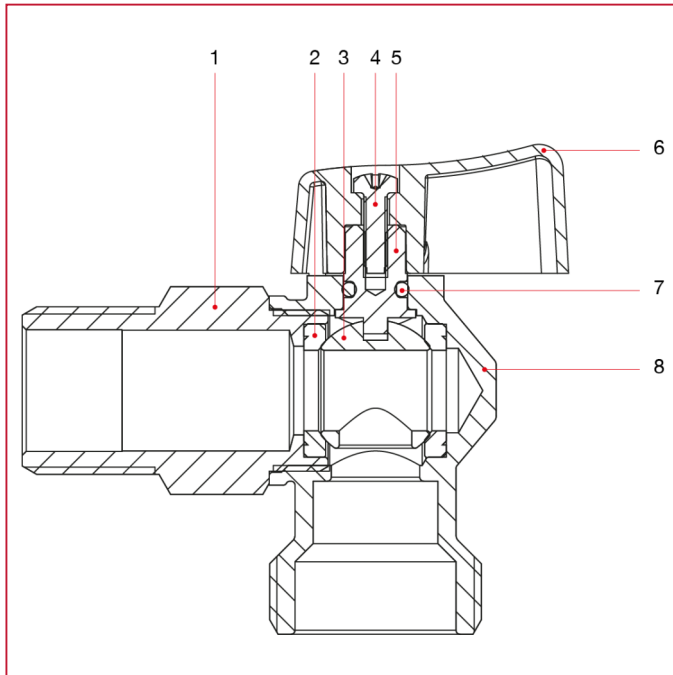




# 洗衣机用水龙头

## 392 洗衣机用球阀

### 材料



位置	产品说明	N.	材料
1	端接头	1	黄铜镀镍 CW617N
2	阀座	2	P.T.F.E.
3	阀球	1	黄铜镀铬 CW614N
4	螺丝	1	镀锌钢 C10C
5	阀杆	1	黄铜 CW614N
6	手柄	1	Zama
7	O型圈	1	NBR
8	主体	1	黄铜镀镍 CW617N